

VÝKAZ SPOJOVACIEHO MATERIÁLU

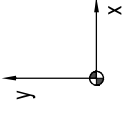
Názov - Typ	ks	Norma/Výkres	Hmotnosť (kg/ks)	Hmotnosť spolu (kg)	Materiál	Poznámka
Matica M16	4	STN EN ISO 4032	0,037	0,146	8.8	
Podložka tenká M16	2	STN EN ISO 7089	0,011	0,023		
Podložka pružná M16	2	DIN 727	0,009	0,018		
Celkom (kg)				0,2		

VÝKAZ MATERIÁLU

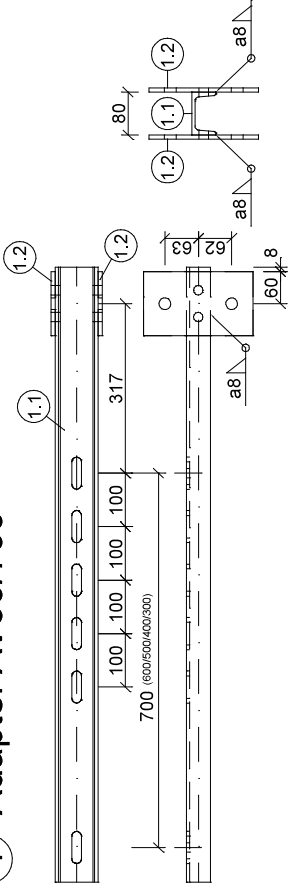
Číslo pol.	Názov - Typ - Rozmer	ks	Dĺžka (mm)	Hmotnosť (kg/m)	Hmotnosť spolu (kg)	Materiál	Náter. plocha (m ²)	Poznámka
1	Zvertec - AV80/700	1	1150	8,64	9,94	S355	0,46	
1.1	U80	1	1150	9,94	9,94	S355	0,36	
1.2	Pl. 8x120	2	205	7,54	3,09	S355	0,10	
2	Hák - tyčovina ø 16	2	285	1,07	2,14	S235	0,03	
Celkom					14,1		0,5	
(Spojovací materiál + valcovaný materiál) SPOLU (kg)					14,3			
(Vrátane valcovanej tolerancie 1% a zinku 1,5%) SPOLU (kg)					15			

Poznámky

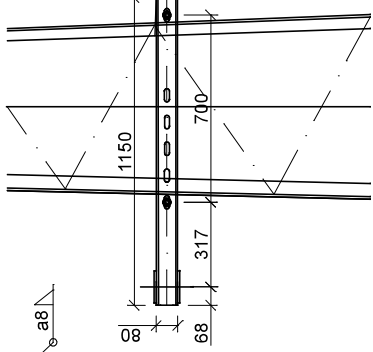
- Konštrukcia: Trieda zhotovenia EXC2 podľa STN EN 1090-2 +A1
Všetky zvary zhotoviť v hladine úrovne "B" podľa STN EN ISO 5817.
- Kvalita, normy: Uholníky, plechy (materiál) S355J2
Uholníky (rozmery a tolerance) STN EN 10056-1, STN EN 10056-2
Plechy (tolerancie) STN EN 10029
- Povrchová úprava: Celú konštrukciu vrátane spojovacieho materiálu žiarovo pozinkovať podľa STN EN ISO 1461 (spojovací materiál podľa STN EN ISO 10684).



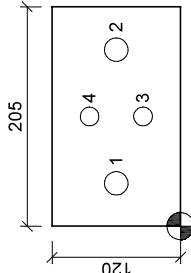
1 -Adaptér AV80/700



Poloha adaptéra
Driek stožiaru

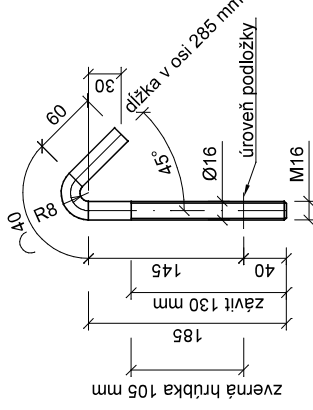


1.2 -Pl.8x120-205
M 1:5

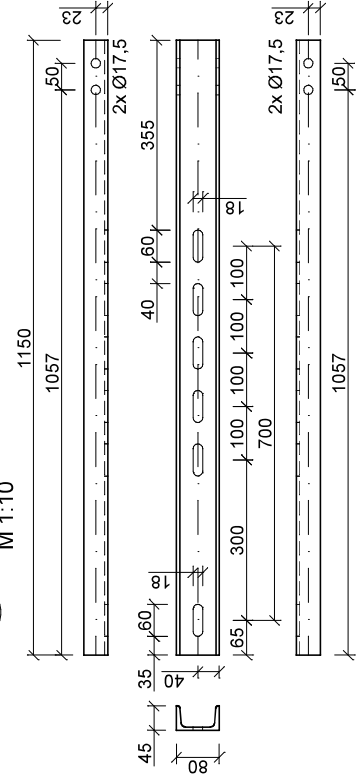


Poloha	X	Y	Otvor Ø
1	40	60	22
2	165	60	22
3	102,5	35	17,5
4	102,5	85	17,5

2 -Hák 285-16
M 1:5



1.1 -U80-1100
M 1:10



HL. ZHOTOVITEĽ: SPOLU ZHOTOVITEĽ:

P4E
P4E, s.r.o.
Racianska 66
Bratislava 831 02

Táto dokumentácia je duševným majetkom zhotoviteľa.
Žiadna časť tejto dokumentácie nesmie byť reprodukována alebo použitá bez ich písomného povolenia.

ZMENA	SK	YKONAL.	DATUM:	VYTLAČOK
d				
c				
b				
a				

NÁZOV ZÁKAZKY:		STAV. ČASŤ:	DATUM:
Standard optických sietí VN v sieti SSD		11/2022	
INVESTOR:		TECH. ČASŤ:	
SČ-PS: Slovenská distribučná a.s. 010 01 Žilina		VYPRACOVÁV:	Ing. Ševčíková
SČ-PS: Slovenská distribučná a.s. 010 01 Žilina		KONTROLOVAL:	Ing. Samaš
SČ-PS: Slovenská distribučná a.s. 010 01 Žilina		SCHVÁLIL:	Ing. Halán
SČ-PS: Slovenská distribučná a.s. 010 01 Žilina		ARCHIVNE ČÍSLO:	
SČ-PS: Slovenská distribučná a.s. 010 01 Žilina		STUPEŇ PD:	DVP
SČ-PS: Slovenská distribučná a.s. 010 01 Žilina		NAZOV VÝKRESU:	Adaptér pre priehradové stožiare VNV, AV80/700
SČ-PS: Slovenská distribučná a.s. 010 01 Žilina		LIST:	LISTOV: &CTB
SČ-PS: Slovenská distribučná a.s. 010 01 Žilina		POČET A4:	A3
SČ-PS: Slovenská distribučná a.s. 010 01 Žilina		ZMENA:	
SČ-PS: Slovenská distribučná a.s. 010 01 Žilina		SSD_SOK_VNV_31	
SČ-PS: Slovenská distribučná a.s. 010 01 Žilina		SSD_SOK_VNV_31_AV80-700.dwg	