



Stredoslovenská
distribučná

Stredoslovenská distribučná, a.s.
Pri Rajčianke 2927/8, 010 47 Žilina, www.ssd.sk

Technický štandard:

Prúdové svorky PPN

Vypracovali:


Ing. Milan Matko


Ing. Peter Michalovič
Štandardizácia

Schválili:


Ing. Mikuláš Koščo
Stratégia distribučnej sústavy


Ing. Milan Miškár
Energetické aktíva

Nahrádza: 2.70-03.08.2023 Prúdové svorky PPN

Dátum schválenia: 07.2024

Číslo: 2.70-04.07.2024

Tento dokument spracovalo oddelenie Štandardizácie a jeho rozširovanie mimo SSD je možné v tlačenej alebo elektronickej forme iba v plnom rozsahu a so súhlasom spracovateľa.

Počet strán: 4

1. POUŽITIE:

Používajú sa spájanie a rozpájanie ACSR vodičov a jednoduchých izolovaných vodičov izolovanými tyčami s háčikom metódou PPN na vzdialenosť.

2. PREDPISY A NORMY:

- **STN EN 60743** – Práce pod napätím. Terminológia náradia, zariadení a pomôcok
- **STN EN 60832-1** – Práce pod napätím. Izolačné tyče a pripojiteľné zariadenia. Časť 1: Izolačné tyče
- **STN EN 61 284 +O1** – Vonkajšie vedenia. Požiadavky a skúšky armatúr.
- **STN EN 50 182 +AC+C1+C2** – Vodiče na vonkajšie vedenia. Vodiče z koncentricky zlanovaných kruhových drôtov.
- **STN EN 50 341-2-23** – Vonkajšie elektrické vedenia so striedavým napätím nad 1 kV do 45 kV vrátane. Časť 2-23: Národné normatívne hľadiská (NNA) pre SLOVENSKO.
- **STN 33 2000-5-51** : + A11+A12+O1+O2 - Elektrické inštalácie budov. Časť 5-51: Výber a stavba elektrických zariadení. Spoločné pravidlá.
- **STN EN ISO 9001 +O1** - Systémy manažérstva kvality. Požiadavky

3. ROZDELENIE PRVKOV NA SKUPINY

P.č.:	Prevedenie:	Typ/výrobca (uvedie uchádzač)
1.1.	Požiadavky na spájané vodiče ACSR (AlFe)	maximálne dve veľkostné rady
1.1.1.	Hlavné vedenia: 1. vodič (Φ mm) 13,5 ÷ 16,96 2. vodič (Φ mm) 13,5 ÷ 16,96	
1.1.2.	Odbočné vedenia: 1.) hlavný vodič (Φ mm) 8,4 ÷ 13,5 odbočný vodič (Φ mm) 8,4 ÷ 11,7	
1.1.3.	Odbočné vedenia: 2.) hlavný vodič (Φ mm) 13,5 ÷ 21,8 odbočný vodič (Φ mm) 8,4 ÷ 13,5	
1.2.	Požiadavky na spájanie jednoduchých izolovaných vodičov:	maximálne dve veľkostné rady
1.2.1.	Hlavné vedenia: 1. vodič (Φ mm) 9,7 ÷ 13,3 2. vodič (Φ mm) 9,7 ÷ 13,3	
1.2.2.	Odbočné vedenia: 1.) hlavný vodič (Φ mm) 8,0 ÷ 13,3 odbočný vodič (Φ mm) 8,0 ÷ 9,7	

4. TECHNICKÉ PARAMETRE:

TECHNICKÉ PARAMETRE (dokladovať v ponuke)	
4.1.	Prevádzkové podmienky
4.1.1.	Menovité napätie siete: 22kV
4.1.2.	Maximálne napätie siete: 24kV

4.1.3.	Frekvencia: 50 Hz
4.1.4.	Spoj triedy B v zmysle STN EN 61284
4.1.5.	Svorky musia byť vhodné pre práce pod napätím.
4.1.6.	Poloha montáže okom svorky PPN smerom dole – musí byť prístupné izolovanou tyčou odspodu. Vyosenie do strán je prípustné max. do 40° pri pohľade zo zeme na vedenie.
4.1.7.	Teplota svorky pri záťaži nesmie byť vyššia ako teplota vodiča.
4.1.8.	Nesmú obmedzovať mechanické zaťaženie vodičov
4.1.9.	Odolnosť kovových častí voči korózií.
4.1.10.	Možnosť použitia na spájanie len AlFe lán a PAS vodičov.
4.2.	Podmienky prostredia
4.2.1.	Vonkajšie prostredie v zmysle normy STN 33 2000-5-51 : Druh prostredia: VI. - vonkajšie priestory.
4.2.2.	Vonkajšie vplyvy : AA8, AB8, AC1, AD4, AE6, AF1, AG1, AH2, AK1, AL1, AN3, AP1, AQ3, AS3, AT1, AU9, BA5, BB2, BC3, BD1, BE1, CA1, CB1
4.3.	Označenie
4.3.1.	Výrobky musia byť označené v zmysle STN EN 61284 <ul style="list-style-type: none"> • výrobcu, • typové označenie. Označenie musí byť odolné voči vplyvom okolia, nezmazateľné, trvácne a ľahko identifikovateľné. Doplňujúce údaje na balení musia obsahovať: meno výrobcu, alebo obchodnú značku, typové označenie výrobcu, rozsah použitia, dátum výroby a poznámky ku skladovaniu.
4.4.	Požadované skúšky, protokoly a certifikáty
4.4.1.	Protokol o prevedených typových skúškach z akreditovanej skúšobne – požadujú sa kompletne, strany popisujúce predmet skúšky a strany s výsledkom skúšky požadujeme v slovenskom jazyku, ostatné strany môžu byť kópie v pôvodnom znení.
4.4.2.	Certifikát systému riadenia kvality výrobcu STN EN ISO 9001.
4.5.	Technická dokumentácia
4.5.1.	Katalógové listy s uvedením typového označenia, rozsahu použitia a rozmerového nákresu.
4.5.2.	Návod na montáž a nastavenie v slovenskom, prípadne v českom jazyku.
4.5.3.	Prehlásenie, že výrobky a materiály neobsahujú látky, ktorých uvedenie na trh je zakázané alebo obmedzené (podľa nariadenia REACH).

Splnenie technických podmienok požadujeme vypracovať a doložiť v poradí v akom sú uvedené.

5. DODÁVKA, DOPRAVA A SKLADOVANIE

Prvky musia byť dodávané zabalené jednotlivo v plastovom obale a spolu vložené do kartónových škatúl. Počas prepravy a skladovania platí rozsah teplôt od - 25 °C do + 55 °C. Súčasťou dodávky prúdových svoriek PPN musí byť návod na montáž v slovenskom, prípadne v českom jazyku.

6. POŽIADAVKA NA DODANIE VZORIEK Z POŽADOVANÉHO ROZSAHU PRVKOV

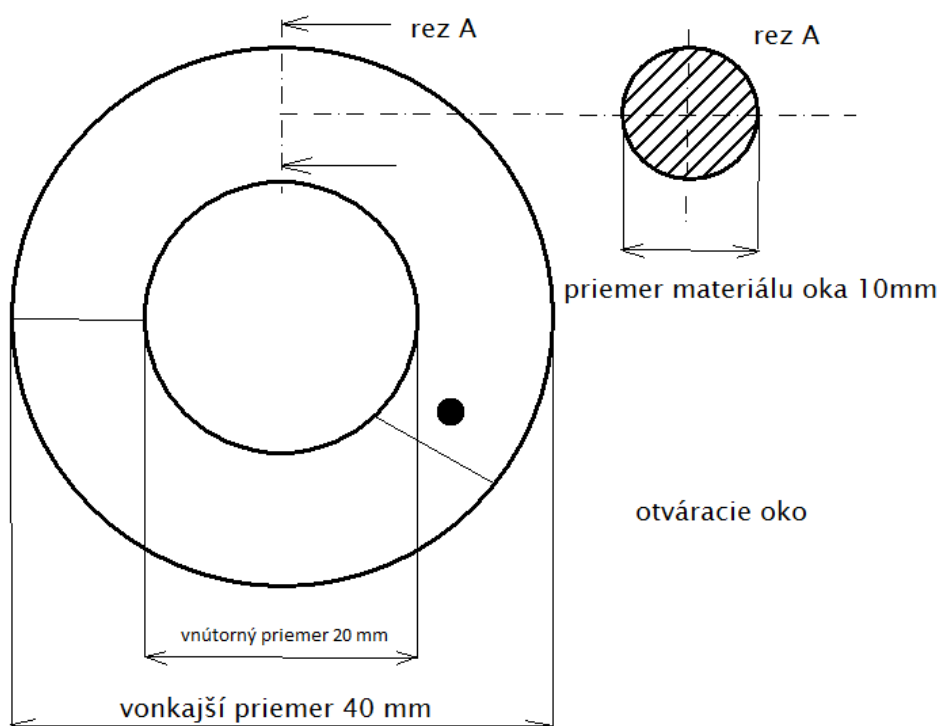
Požadujeme 1 ks vzorky prúdovej svorky PPN, z každého ponúkaného typu a veľkostnej rady.

7. POŽIADAVKY NA LEGISLATÍVNU ČASŤ SÚŤAŽNÝCH PODMIENOK

- V prípade uzatvorenia zmluvy na daný distribučný prvok pre distribučné vedenia SSD, sa musí dodávaný materiál zhodovať so vzorkou dodanou do súťaže. V opačnom prípade má objednávateľ právo od zmluvy odstúpiť a vrátiť dodávateľovi dodaný tovar.
- Obstarávateľ si vyhradzuje právo preskúšať, poprípade nechať preskúšať dodržanie noriem, predpisov a smerníc ako aj požiadaviek podľa daného technického štandardu, vrátane vyžadovanej typovej a kusovej skúšky v nezávislej skúšobni. Následné preberanie tovaru zhotoveného pre obstarávateľa je potom závislé od výsledku týchto skúšok.

8. PRÍLOHY K TECHNICKÝM ŠTANDARDOM

Príloha č. 1 – Obrázok rozmery oka tyče PPN používaného v skupine SSE.



Koniec príloh