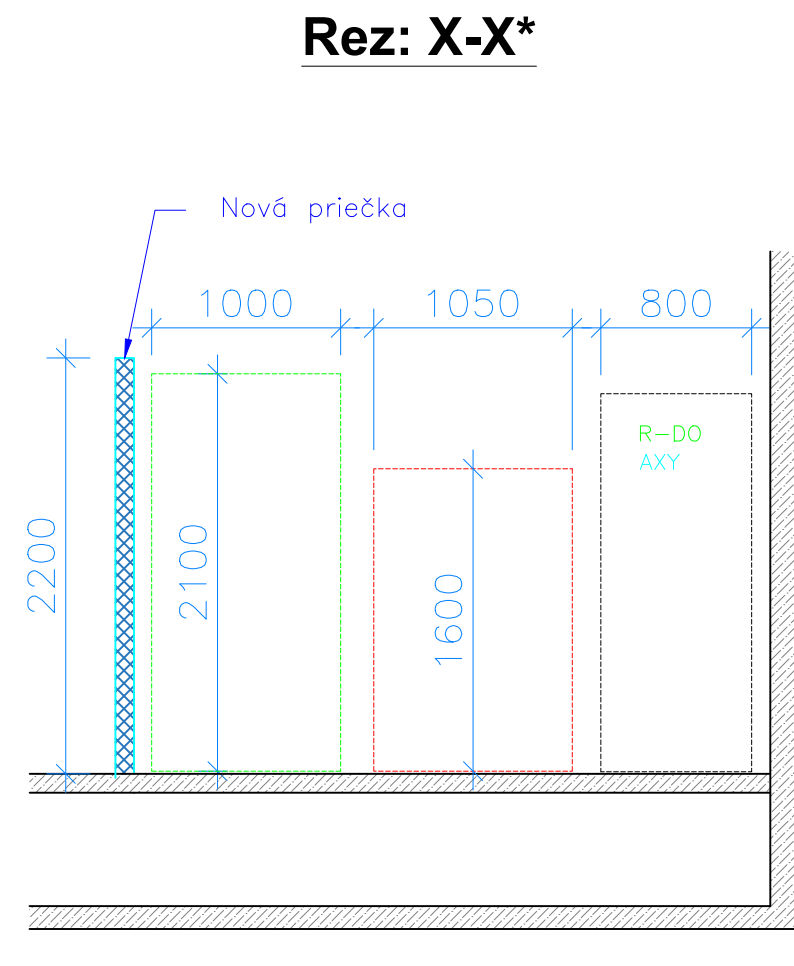
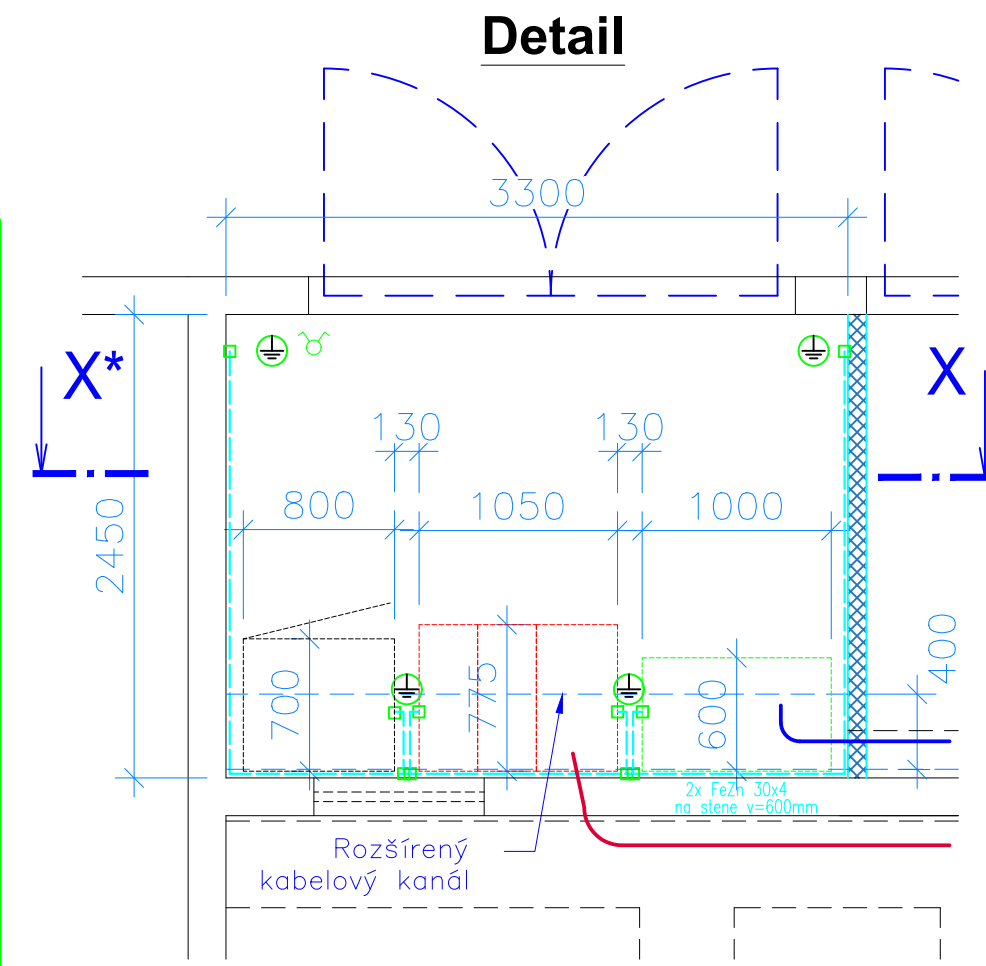
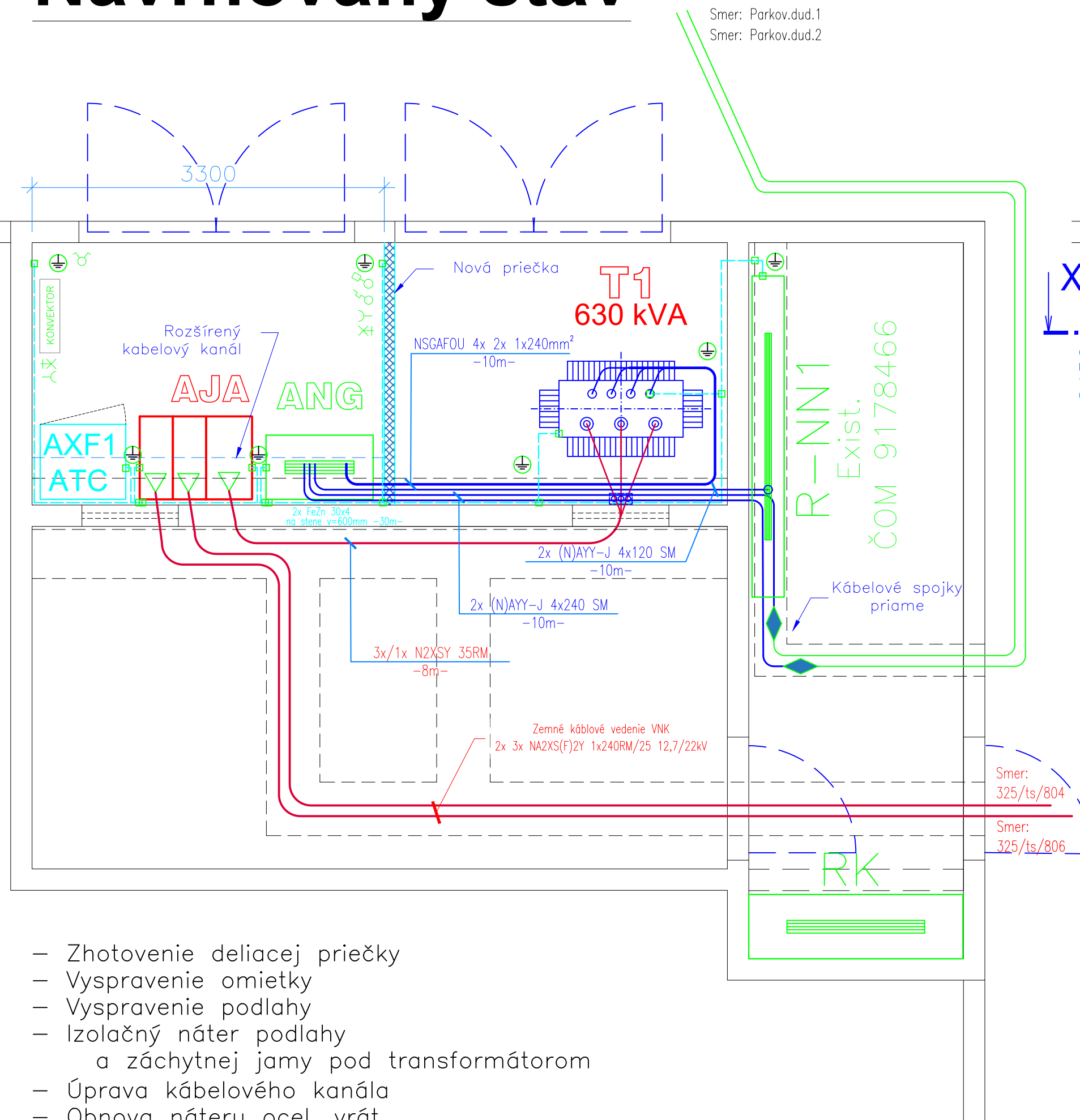
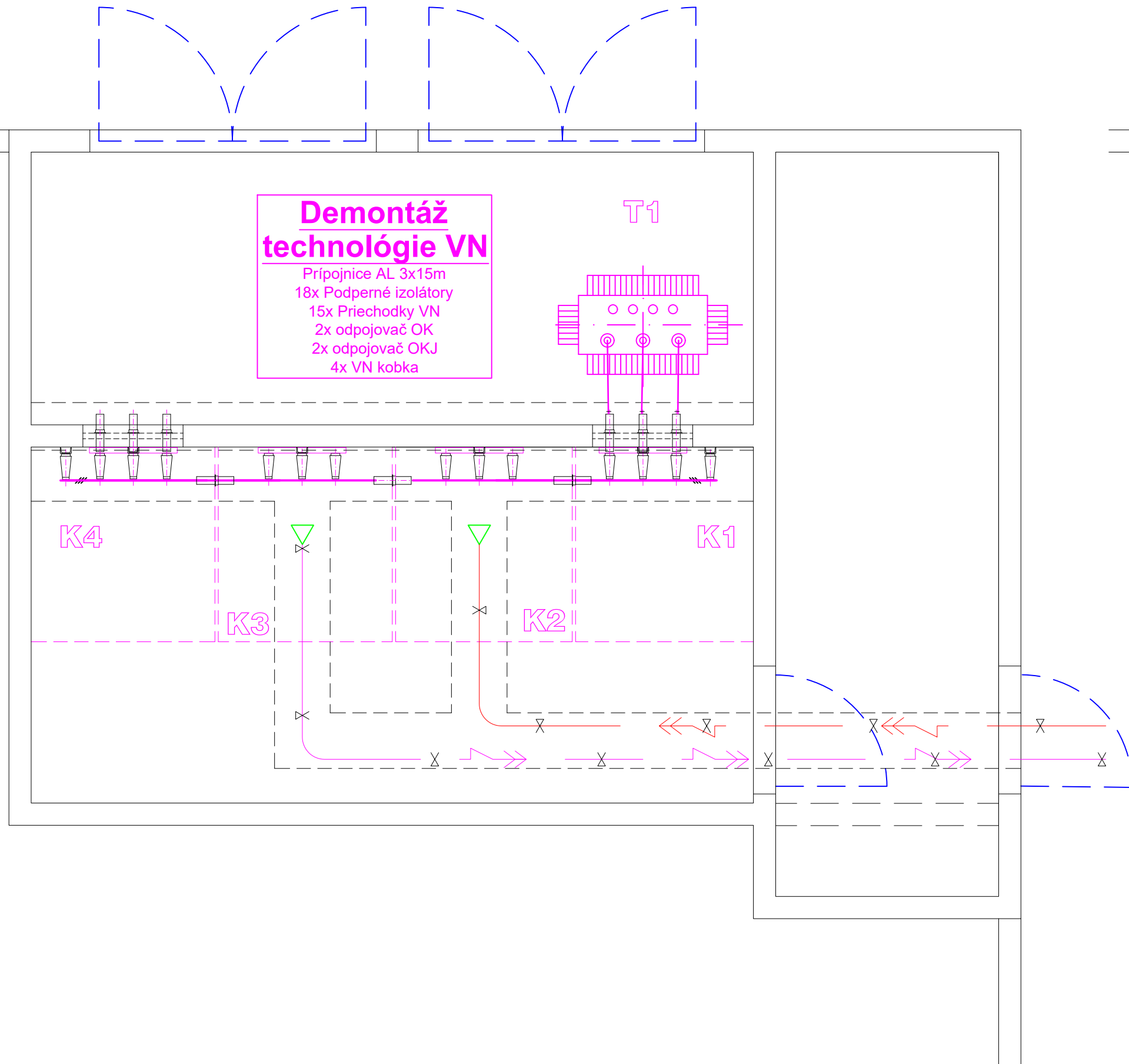
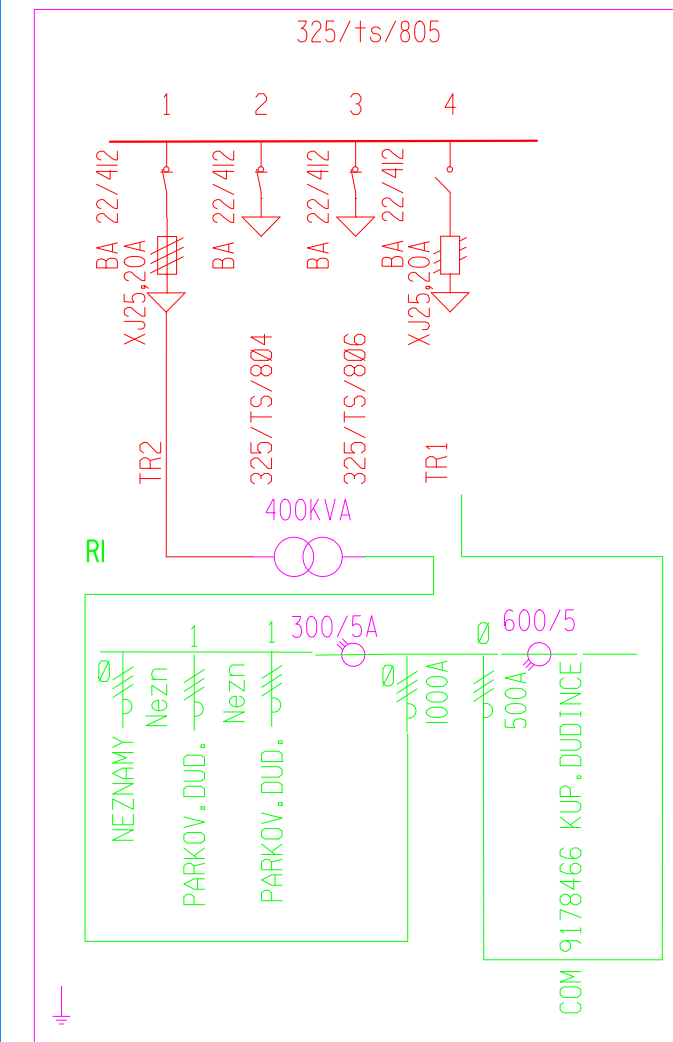


Súčasný stav

Navrhovaný stav



- Zhotovenie deliacej priečky
- Vyspravenie omietky
- Vyspravenie podlahy
- Izolačný náter podlahy a záchytnej jamy pod transformátorom
- Úprava kábelového kanála
- Obnova náteru ocel. vrát

TECHNICKÝ NÁVRH:	12704	SPRACOVATEL TN:	Ján Spodniak	PROJ. MANAŽÉR	Ladislav Bredár
VYPRACOVAL	Ing. Štefan Binó	ZODP. PROJ. PROF.	Ing. Štefan Binó	KONTROLOVAL	
OKRES:	Krupina	OBEC:	Dudince	FORMAT	2 A4
STAVEBNÍK:	Stredoslovenská distribučná, a.s., Pri Rajčianke 2927/8, 010 47 Žilina	DATUM	24.11.2022	STUPEN	RP
STAVBA:	12704 - Dudince - Centrum - DOTS 325/ts/805 a DOU 379/uv/odb_bacovce_remarencia	MERITKO	1:75	REVIZIA	**
OBJEKT:	DOTS 325/ts/805 a DOU 379/uv/odb_bacovce_remarencia	ZAK.ČÍSLO:	2000101459	ARCHIVNÉ ČÍSLO	Č.VYKRESU
DOTS - Pôdorys				21e08	r102z