



Stredoslovenská  
distribučná

Stredoslovenská distribučná, a.s.  
Pri Rajčianke 2927/8, 010 47 Žilina, www.ssd.sk

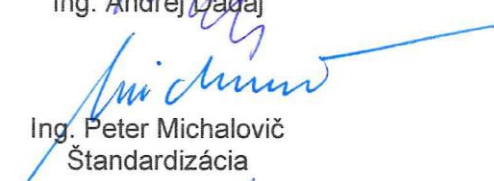
## Technický štandard:

Blokové (kioskové) spínacie stanice VN s vnútorným ovládaním


Varianty s diaľkovým riadením

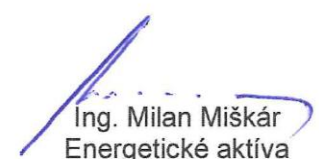
Vypracovali:

  
Ing. Andrej Dadaš

  
Ing. Peter Michalovič  
Štandardizácia

Schválili:

  
Ing. Mikuláš Koščo  
Stratégia distribučnej sústavy

  
Ing. Milan Miškár  
Energetické aktíva

Nahrádza:

Dátum schválenia: 03.2026

Číslo: 2.52 – 02.03.2026

*Tento dokument spracovalo oddelenie Štandardizácie a jeho rozširovanie mimo SSD je možné v tlačenej alebo elektronickej forme iba v plnom rozsahu a so súhlasom spracovateľa.*

Počet strán: 23

## 1. POUŽITIE:

### Skupina A

Kiosková spínacia stanica VN s vnútorným ovládaním tvorí svojim vyhotovením jeden konštrukčný celok. Je kompletne zmontovaná s inštalovanou VN a NN technológiou, pričom prístroje sú ovládané z vnútra stanice.

Kiosková spínacia stanica je určená pre inštaláciu a trvalú prevádzku v distribučnej sústave.

### Skupina B

Technológia diaľkovo spínacej stanice predstavuje kompletnú technológiu spínacej stanice tak, ako je popísaná v skupine A bez betónového skeletu a je určená na montáž do existujúcich blokových staníc (napr. murované trafostanice).

### V cene spínacej stanice je zahrnuté

- Doprava a uloženie spínacej stanice na miesto stavby – v rámci pôsobnosti SSD, a.s..
- Asistencia a odborný dozor pri uvedení spínacej stanice do prevádzky, prebratie záruky za správnu inštaláciu a pripojenie spínacej stanice, vrátane pripojenia na uzemnenie. Vypracovanie odbornej prehliadky a odbornej skúšky na predmet dodávky.

### V cene spínacej stanice nie je zahrnuté :

- IMS elektromery. Vnútorné rozmery a usporiadanie spínacej stanice musí spĺňať technické a bezpečnostné požiadavky v zmysle príslušných noriem.

## 2. PREDPISY A NORMY:

- **STN EN 61439-1 (35 7107)** - Nízkonapäťové rozvádzače. Časť 1 : Všeobecné pravidlá
- **STN EN 61439-2 (35 7107)** - Nízkonapäťové rozvádzače. Časť 2 : Výkonové (priemyselné) rozvádzače
- **STN EN 61439-5 (35 7107)** - Nízkonapäťové rozvádzače. Časť 5 : Rozvádzače na rozvod energie vo verejných sieťach
- **STN 33 2000-5-54 (33 2000)** - Elektrické inštalácie nízkeho napätia. Časť 5-54: Výber a stavba elektrických zariadení. Uzemňovacie sústavy a ochranné vodiče.
- **STN EN 60529 (33 0330)**- Stupne ochrany krytom (krytie IP kód)
- **STN EN 62305-3 (34 1390)** - Ochrana pred bleskom. Časť 3: Hmotné škody na stavbách a ohrozenie života
- **STN EN ISO 7010 (01 8012)**- Grafické symboly. Bezpečnostné farby a bezpečnostné značky. Registrované bezpečnostné značky (ISO 7010: 2019/)
- **STN EN 61310-1 (33 2200)** - Bezpečnosť strojových zariadení. Indikácia, označovanie a ovládanie. Časť 1 : Požiadavky na vizuálne, akustické a dotykové signály.
- **STN EN 61310-2 (33 2200)** - Bezpečnosť strojových zariadení. Indikácia, označovanie a ovládanie. Časť 2: Požiadavky na označovanie.
- **STN 38 1981** - Ochranné a pracovné pomôcky pre elektrické stanice.
- **STN EN 50110-1 (33 2100)** - Prevádzka elektrických inštalácií. Časť 1: Všeobecné požiadavky
- **STN EN ISO 1461 (03 8558)** - Zinkové povlaky na železných a oceľových výrobkoch vytvorené ponorným žiarovým zinkovaním. Požiadavky a skúšobné metódy (ISO 1461: 2022).
- **STN 33 2000-4-41 (33 2000)** - Elektrické inštalácie nízkeho napätia. Časť 4-41: Zaistenie bezpečnosti. Ochrana pred zásahom elektrickým prúdom
- **STN 33 2000-1 (33 2000)** - Elektrické inštalácie nízkeho napätia. Časť 1: Základné princípy, stanovenie všeobecných charakteristík, definície
- **STN EN 60447 (33 0173)** - Základné a bezpečnostné zásady pre rozhranie človek-stroj, označovanie a identifikácia. Zásady ovládania

- **STN EN 61936-1 (33 3201)** - Silnoprúdové inštalácie na striedavé napätia prevyšujúce 1 kV a jednosmerné napätia prevyšujúce 1,5 kV. Časť 1: Striedavé napätie
- **STN EN 50522 (33 3201)** - Uzemňovanie silnoprúdových inštalácií na striedavé napätia prevyšujúce 1 kV
- **STN EN 60038 (33 0120)** - Normalizované napätia CENELEC
- **STN EN 62271-202 (35 4220)** - Vysokonapäťové spínacie a riadiace zariadenia. Časť 202: Blokové elektrické stanice na striedavý prúd s menovitým napätím prevyšujúcim 1 kV do 52 kV (vrátane).
- **STN EN 62271-1 (35 4220)** - Vysokonapäťové spínacie a riadiace zariadenia. Časť 1: Spoločné špecifikácie pre spínacie a riadiace zariadenia na striedavý prúd
- **STN EN 62271-200 (35 4220):** - Vysokonapäťové spínacie a riadiace zariadenia. Časť 200: Rozvádzače s kovovým krytom na striedavý prúd a na menovité napätia nad 1 kV do 52 kV vrátane.
- **STN EN 206 +A2(73 2403)** - Betón. Špecifikácia, vlastnosti, výroba a zhoda
- **STN EN 206+A2/NA (73 2403)** - Betón. Špecifikácia, vlastnosti, výroba a zhoda. Národná príloha.
- **STN EN 13369 (72 3001)** - Všeobecné pravidlá pre betónové prefabrikáty
- **STN 92 0201-4 (92 0201)** - Požiarne bezpečnosť stavieb. Spoločné ustanovenia. Časť 4: Odstupové vzdialenosti.
- **STN EN 13501-1 (92 0850)** - Klasifikácia požiarnej charakteristiky stavebných výrobkov a prvkov stavieb. Časť 1: Klasifikácia využívajúca údaje zo skúšok reakcie na oheň
- **STN EN 13501-2 (92 0850)** - Klasifikácia požiarnej charakteristiky stavebných výrobkov a prvkov stavieb. Časť 2: Klasifikácia využívajúca údaje zo skúšok požiarnej odolnosti a/alebo dymotesnosti (okrem ventilačných zariadení)
- **STN 33 3210** - Elektrotechnické predpisy. Rozvodné zariadenia. Spoločné ustanovenia
- **STN 33 2000-5-51** - Elektrické inštalácie budov. Časť 5-51: Výber a stavba elektrických zariadení. Spoločné pravidlá
- **STN EN 61140** - Ochrana pred zásahom elektrickým prúdom. Spoločné hľadiská pre inštaláciu a zariadenia

### 3. ROZDELENIE PRVKOV NA SKUPINY

Tab. 1 Zoznam Prvkov

PRVOK	Typové označenie (uvedie dodávateľ)
<u>Skupina A</u> Diaľkovo riadená kiosková spínacia stanica s vnútorným ovládaním:	
<u>Skupina B</u> Technológia diaľkovo riadenej kioskovej spínacej stanice s vnútorným ovládaním:	
<u>Skupina C</u> <u>Zariadenia na prácu s plynmi</u>	

\*Opcia VN rozvádzače s menovitým krátkodobým skratovým prúdom hlavných a uzemňovacích obvodov 20 kA/1s.

\*\* Opcia NN rozvádzač v 3-fázovom prevedení.

\*\*\* Opcia sedlová strecha

#### 4. TECHNICKÉ PARAMETRE:

#### ČASŤ BETÓNOVÝ SKELET

##### PODMIENKY PROSTREDIA

	Požiadavka SSD
4.1.1.	Vonkajšie prostredie v zmysle normy STN 33 2000-5-51: Druh prostredia: VI. – vonkajšie priestory.  Vonkajšie vplyvy: AA8, AB8, AC1, AD4, AE4, AF2, AG2, AH2, AK1, AL1, AN3, AP1, AQ3, AS2, AT3, AU3, BA1/BA4/BA5, BB2, CA1, CB1.

##### PREVÁDZKOVÉ PODMIENKY

4.2.1.	Menovité napätie: <b>22 kV</b>
4.2.2.	Najvyššie napätie: <b>24 kV</b>
4.2.3.	Spôsob prevádzky sietí: a) s rezonančne uzemneným neutrálnym bodom (s tlmivkou v uzle) b) sieť s uzemnením cez veľký činný odpor (s odporníkom v uzle).
4.2.4.	Menovitá frekvencia: <b>50 Hz</b>
4.2.5.	Menovité napätie NN: <b>400 / 230 V</b>
4.2.6.	Napäťová sústava NN: <b>TN-C</b>
4.2.7.	Napäťová sústava vnútornej elektroinštalácie: <b>TN-S</b>

##### KONŠTRUKČNÉ VYHOTOVENIE – STAVEBNÉ TELESO

	Požiadavka SSD
4.3.1.	Železobetónový monolit zložený z maximálne troch základných častí: prvá časť je betónová vaňa, druhá časť je skelet (steny), tretia časť je strecha. Spojenie medzi stenami a betónovou vanou a strechou musí byť pevné, vodotesné a odolné voči korózii.
4.3.2.	Betón musí zodpovedať triede pevnosti v tlaku C35/45 v zmysle STN EN 206.
4.3.3.	Spínacia stanica nevyžaduje samostatný základ – základ rieši samotná konštrukcia.
4.3.4.	Vonkajšia povrchová úprava pozostáva z vodoodpudivej vrstvy odolnej voči poveternostným vplyvom a UV žiareniu.
4.3.5.	Skelet spínacej stanice nevyžaduje údržbu.
4.3.6.	Materiály použité v konštrukcii spínacej stanice musia byť nehorľavé a odolné voči ohňu vzniknutému vo vnútri alebo zvonku spínacej stanice v zmysle STN EN 62271-202.
4.3.7.	Skelet spínacej stanice je odolný voči vnútornému oblúkovému skratu v zmysle STN EN 62271-202.

4.3.8.	Ochrana voči korózii a starnutiu – všetky vonkajšie časti oceleovej konštrukcie telesa musia mať ochranu proti korózii žiarovým pozinkovaním v zmysle platných noriem.
4.3.9.	Spínacia stanica musí byť v zmysle STN EN 62305 vyzbrojená bleskozvodom. Bleskozvod musí využívať spoločné uzemnenie spínacej stanice. Na povrchu skeletu musia byť zvlášť umiestnené skúšobné svorkovnice.
4.3.10.	Uzemnenie - spoločná vnútorná uzemňovacia sieť pre VN a NN zariadenia s vonkajším vyvedením ukončeným na 2 svorky pre pripojenie vonkajšej uzemňovacej siete v zmysle STN EN 61936-1, STN EN 50522 a STN 332000-5-54.
4.3.11.	Vnútorná inštalácia zahŕňa: <ul style="list-style-type: none"> <li>• Osvetlenie jednotlivých vnútorných priestorov zo stropu spínacej stanice s vypínačmi umiestnenými z vnútra pri vstupných dverách do spínacej stanice</li> <li>• servisné zásuvky 230V/16A chránené ističom a prúdovým chráničom s rozdielovým prúdom max. 30mA umiestnené na stenách jednotlivých vnútorných priestorov.</li> <li>• nútené vetranie (ak je potrebné)</li> <li>• kúrenie s reguláciou podľa teploty a vlhkosti ( senzory merania teploty a vlhkosti v budove s výstupom meranej hodnoty do telemechaniky + konvektor)</li> </ul> Musí spĺňať ochranu pred prepätím v zmysle normy STN EN 62305.
4.3.12.	Spínacia stanica musí byť prispôsobená na osadenie požadovanej technológie
4.3.13.	Spínacia stanica musí obsahovať samostatný priestor pre VN rozvádzač, rozvádzač zaisteného napájania, RIS a ochrán a samostatný priestor pre optický rozvádzač.
4.3.14.	Priestor optického rozvádzača musí mať samostatný vstup z vonku stanice musí byť od ostatných častí stanice oddelení tak aby doň mohli vstupovať, prípadne vykonávať prácu na optickom rozvádzači osoby bez elektrotechnickej spôsobilosti.
4.3.15.	V stene do priestoru NN rozvádzača pripraviť otvor 15x15 cm (Ø 15 cm) s uzatváraním pre vstup káblov náhradného zdroja (motor - generátor). Na bočnej stene v blízkosti rozvádzača pre RIS musí byť pripravený pod strechou otvor pre vývod na GSM anténu s utesňovacou priechodkou o priemere 20 mm.
4.3.16.	Spínacia stanica musí byť z hľadiska zaistenia bezpečnosti a ochrany zdravia pri práci vybavená príslušnými pracovnými a ochrannými pomôckami.

#### KONŠTRUKČNÉ VYHOTOVENIE – STRECHA

4.4.1.	Plochá, opatrená náterom odolným proti poveternostným vplyvom a UV žiareniu, vyrobená z armovaného betónu alebo ľahkého železobetónu. (***) opcia – sedlová strecha, bude zadané v objednávke)
4.4.2.	Konštrukcia strechy musí umožniť jej odnímanie pre montáž rozvádzačov.
4.4.3.	V prípade potreby odobratia strechy musia byť pod jej úrovňou umiestnené dve rozpojovacie svorky pre možnosť rozpojenia bleskozvodu.

#### KONŠTRUKČNÉ VYHOTOVENIE – BETÓNOVÁ VAŇA

4.5.1.	Materiál vane – vodotesný betón, odolný proti úniku ropných látok do okolia a tlaku spodných vôd.
4.5.2.	Uzatvorená betónová vaňa sa od vstupov VN a optických káblov oddelí deliacimi stenami, ktoré siahajú až po úroveň hornej hrany terénu. Pri montáži deliacich stien je potrebné zohľadniť dodržanie prípustných polomerov ohybu káblov podľa príslušných noriem.

#### KONŠTRUKČNÉ VYHOTOVENIE – DVERE A VENTILAČNÉ OTVORY

4.6.1.	Kondenzácii vody v spínacej stanici sa predchádza prirodzeným vetraním.
4.6.2.	Dvere musia byť odolné voči mechanickým a poveternostným vplyvom.

4.6.3.	Dvere sa musia otvárať smerom von v uhle aspoň 95° a musia byť vybavené zariadením pre ich zaistenie v otvorenej polohe.
4.6.4.	Dvere sú vybavené zámkom s trojbodovým uzamykaním a umiestnením jednostrannej zámkovej vložky s kľúčom mul-t-lock 7x7, M1.1., štandardne používanú pre DOTS v SSD, a.s. a musia mať úchyt, ktorý umožní uzamknutie pomocou visiaceho zámku. Visiaci zámok nie je súčasťou dodávky. Visiaci zámok nie je súčasťou dodávky. Presný typ vložky bude dohodnutý s dodávateľom.
4.6.5.	Z vnútornej strany dverí musí byť priehradka na príslušnú dokumentáciu.
4.6.6.	Dvere musia byť opatrené bezpečnostnými značkami podľa bodu 4.9.3..
4.6.7.	Dvere musia byť odolné voči vnútornému oblúkovému skratu v zmysle STN EN 62271-202.
4.6.8.	Vetracie je zabezpečené tak, aby sa zabránilo vniknutiu predmetov, hmyzu a vody do stanice – krytie IP 23D.
4.6.9.	Vetracie prvky sú odolné voči poveternostným vplyvom, nárazom a vnútornému oblúkovému skratu v zmysle STN EN 62271-202.

#### PODLAHA

4.7.1.	Podlaha je zhotovená zo železobetónu alebo iného ťažko zápalného materiálu odolná proti zaťaženiu s prestupom do káblového priestoru.
4.7.2.	Výška podlahy nad spodnou časťou vane má byť volená s prihliadnutím na minimálnu svetlú výšku - 600 mm tak, aby bola možná bezchybná montáž potrebných montážnych dielov a aby mohli byť zachované minimálne polomery ohybu káblov. Pod 22 kV rozvádzačom musí byť za prevádzky prístupný (pri vypnutom zariadení) priestor a konštrukcia na inštaláciu prstencových PTP pre zemnú ochranu a podobne aj pod rozvádzačmi zaisteného napájania, RIS a ochrán.
4.7.3.	Povrch musí byť rovný a pevný. V dostatočnej miere zaisťuje protišmykovosť. Súčasťou dodávky je aj dielektrický koberec.

#### KONŠTRUKČNÉ VYHOTOVENIE – KÁBLOVÝ PRIESTOR

4.8.1.	Káble VN a optické káble (resp. chráničky optických káblov) sa zavádzajú do stanice cez predpripravené prechody na káble a následne musia byť utesnené voči prechodu vody, aj ropných látok. Materiál pre utesnenie všetkých prechodov do spínacej stanice je súčasťou dodávky.
4.8.2.	Kryt káblového priestoru pod VN a rozvádzačmi zaisteného napájania, RIS a ochrán musí byť odoberateľný aj za zapnutého stavu z dôvodu dostatočného prístupu a možnosti vykonávania kontroly, merania a vytyčovania VN káblov v prevádzke. Pokiaľ je káblový priestor VN konštrukčne oddelený medzistenou od káblového priestoru NN a toto oddelenie zamedzí šíreniu účinkov oblúka pri vnútornej poruche nemusí NN rozvádzač obsahovať kryt káblového priestoru.
4.8.3.	Výška káblového priestoru je <b>min. 600 mm.</b> a je oddelený medzistenou do úrovne terénu.

#### KONŠTRUKČNÉ VYHOTOVENIE – OZNAČENIE TRANSFORMOVNE

4.9.1.	K spínacej stanici musí byť pripevnená ako firemný štítok značka odolná proti korózii maximálnej veľkosti formátu A7. Tento firemný štítok obsahuje nasledovné informácie: - Meno výrobcu transformovne - Typové označenie - Výrobné číslo - Mesiac/rok výroby - Klasifikácia vnútorného oblúka - Voliteľné údaje podľa dohody s prevádzkovateľom spínacej stanice.
--------	--

4.9.2.	Na spínacej stanici musí byť vyznačená napäťová hladina a označenie spínacej stanice.
4.9.3.	Na dverách vstupu k „elektrickej časti“ spínacej stanice musí byť z vonkajšej strany trojitá bezpečnostná značka podľa STN ISO 7010. - tabuľka č.W012, s textom „ <b>Pozor - elektrické zariadenie !</b> “ - tabuľka č.W021, s textom „ <b>Nehas vodou ani penovými prístrojmi !</b> “ - tabuľka č.M001, s textom „ <b>Zariadenie smie obsluhovať len poverený pracovník</b> “
4.9.4.	Na dverách vstupu do časti spínacej stanice s optickým rozvádzačom musí byť označenie optického rozvádzača.
4.9.5.	Značky musia byť odolné voči poveternostným vplyvom, UV žiareniu, vlhkosti prostredia, teplotným zmenám, korózii a chemikáliám.

#### ELEKTROMAGNETICKÁ KOMPATIBILITA

4.10.1.	Predmet dodávky musí byť kompatibilný s STN EN 62271-202 časť 5.8. Pre vysokonapäťové spínacie a riadiace zariadenia článok 5.18 z STN EN 62271-1 a pre nízkonapäťové spínacie a riadiace zariadenia norma STN EN 61439-1.
---------	--

#### POŽADOVANÁ DOKUMENTÁCIA:

4.11.1.	Technický popis transformačnej stanice obsahujúci popis základných technických údajov stanice a inštalovanej technológie.
4.11.2.	Spôsob montáže, uvedenia do prevádzky a pokyny pre údržbu zariadení.
4.11.3.	Katalógové listy s uvedením základných parametrov a rozmerov.
4.11.4.	Vyplnená aplikačná tabuľka v zmysle prílohy č. 1.

#### POŽADOVANÉ SKÚŠKY, CERTIFIKÁTY A PROTOKOLY:

4.12.1.	Vyhlásenia o zhode v zmysle Zákona č. 56/2018 Z. z..
4.12.2.	Posúdenie o požiarnej odolnosti železobetónových prefabrikátov, s uvedením min. odstupových vzdialeností stanice od okolitých objektov v zmysle STN 920201-4.
4.12.3.	Požiarnebezpečnostné riešenie stavby pre všetky varianty požadovaných transformačných staníc.
4.12.4.	Osvedčenie požiarnych konštrukcií v zmysle vyhlášky 94/2004 Z.z. na všetky požadované kritéria v zmysle vyhlášky 94/2004 Z.z. a Požiarnebezpečnostného riešenia stavby podľa klasifikácie v zmysle STN EN 13501-2.
4.12.5.	Vyhlásenie, že výrobky a materiály neobsahujú látky, ktorých uvedenie na trh je zakázané alebo obmedzené (podľa nariadenia REACH).
4.12.6.	Certifikát vydaný orgánom akreditovaným podľa osobitného predpisu - na pevnosť betónu, mrazuvzdornosť, vodotesnosť a odolnosť proti chemickej korózii.
4.12.7.	Certifikát systému riadenia kvality výrobcu podľa ISO 9001.
4.12.8.	Protokoly o prevedených typových skúškach podľa STN EN 62271-202 od akreditovanej európskej skúšobne – požadujú sa kompletne protokoly. Strany popisujúce predmet skúšky a strany s výsledkom skúšky požadujeme preložené do slovenského, príp. českého jazyka, ostatné strany môžu byť v pôvodnom znení.
4.12.9.	Protokoly o výsledku kusových skúšok a požiarnebezpečnostné riešenie stavby budú priložené k dodávke zariadenia.
4.12.10.	Pri kompletizácii funkčného celku spínacej stanice je potrebné zabezpečiť osvedčenie oprávnenej právnickej osoby k typovým skúškam a bezpečnosti vyhradeného technického zariadenia elektrického v zmysle §14 od. 1 písm. d) zákona 124/2006 Z.z. v znení neskorších predpisov, na spínanú stanicu ako celok.

Splnenie technických podmienok požadujeme vypracovať a doložiť v poradí v akom sú uvedené.

## ČASŤ - VN ROZVÁDZAČ

## ZÁKLADNÉ POŽIADAVKY

	Požiadavka SSD
5.1.1.	Rozvádzač je určený pre pripojenie 22 kV káblového prívodu (prívodov), pre vývod (vývody) na transformátor (vrátane TR pre vlastnú spotrebu) a pole / polia pozdĺžneho vypínača v distribučných kioskových trafostaniciach s vnútornou obsluhou.
5.1.2.	Presná konfigurácia VN rozvádzača bude zadaná v objednávke. Vo všeobecnosti bude VN rozvádzač pozostávať z kombinácie polí pre prívody (odpínač alebo vypínač), polí vývodov na transformátor pre vlastnú spotrebu a polí pozdĺžneho vypínača – informatívne schémy konfigurácie VN rozvádzačov sú uvedené v prílohe č. 2
5.1.3.	V cene VN rozvádzača (predmet obstarávania) je zahrnutá technológia rozvádzača v zmysle technických podmienok, zabezpečujúca bezpečnú a spoľahlivú prevádzku v zmysle nižšie uvedených podmienok.
5.1.4.	V cene VN rozvádzača (predmet obstarávania) nie sú zahrnuté externé káblové súbory pre ukončenie VN káblov.
5.1.5.	Najvyššia teplota okolia: <b>+ 40°C</b>
5.1.6.	Najnižšia teplota okolia: <b>- 25°C</b>
5.1.7.	Nadmorská výška: <b>do 1000 m n.m.</b>

## TECHNICKÉ POŽIADAVKY

5.2.1.	Menovité napätie:	<b>22 kV</b>
5.2.2.	Najvyššie napätie:	<b>24 kV</b>
5.2.3.	Spôsob prevádzky sietí: a) s rezonančne uzemneným neutrálnym bodom (s tlmivkou v uzle) b) sieť s uzemnením cez veľký činný odpor (s odporníkom v uzle)	
5.2.4.	Menovitá frekvencia:	<b>50 Hz</b>
5.2.5.	Počet fáz:	<b>3</b>
5.2.6.	Normalizované krátkodobé výdržné napätie priemyselnej frekvencie:	<b>50 kV</b>
5.2.7.	Normalizované výdržné napätie pri atmosférickom pulze:	<b>125 kV</b>
5.2.8.	Menovitý krátkodobý skratový prúd hlavných a uzemňovacích obvodov:	<b>16 kA/1s (opcia 20 kA/1s)</b>
5.2.9.	Menovitý dynamický výdržný prúd hlavných a uzemňovacích obvodov:	<b>40 kA</b>
5.2.10.	Trieda odolnosti proti vnútornému oblúku:	<b>IAC AFL 16 kA/1s (opcia 20 kA/1s)</b>
5.2.11.	Menovitý prúd prívodu:	<b>630 A</b>
5.2.13.	Menovitý prúd vývodu na transformátor:	<b>200 A</b>
5.2.14.	Menovitý prúd prípojnic:	<b>630 A</b>

## KONŠTRUKCIA VN ROZVÁDZAČA

5.3.1.	Rozvádzač s triedou medzisteny PM, alebo PI (STN EN 62271-200) zodpovedajúci kategórii straty kontinuity prevádzky LSC2 resp. LSC2A (STN EN 62271-200).
5.3.2.	Spínacie prvky sú podľa STN EN 62271- 103
5.3.3.	V prívode je spínač na všeobecné použitie triedy M1(1 000 cyklov)/E3 (100 cyklov $I_{load}$ , 5 cyklov $I_{ma}$ ), na uzemnenie - spínače na všeobecné použitie triedy M0 (1 000 cyklov)/E2 (5

	cyklov $I_{ma}$ ).
5.3.4.	Technológia VN rozvádzača umožňuje diaľkové ovládanie spínacích prvkov.
5.3.5.	Vo vývode na transformátor (odpínač s poistkami s trojpólovým zapôsobením) je spínač na všeobecné použitie triedy triedy M1(1 000 cyklov)/E3 (100 cyklov $I_{load}$ , 5 cyklov $I_{ma}$ ). Uzemňovače musia byť na oboch stranách VN poistiek, musia byť navrhnuté s adekvátnou skratovou odolnosťou a ovládané spoločným mechanizmom
5.3.6.	Poistky vo vývode na transformátor sú vyrobené podľa: IEC 60 282-1.
5.3.7.	Izolačné médium odpínača s $GWP < 1$ . VN prípojnice musia byť zapuzdrené v izolačnom médiu.
5.3.8.	Rozvádzač je vybavený ukazovateľom stavu izolačného média v nádobe, ktorý má ukazovať aj stratu izolačného média s možnosťou diaľkovej signalizácie. Ukazovateľ stavu izolačného média musí byť jasne viditeľný zo strany obsluhy.
5.3.9.	Materiál izolačnej nádoby - nerez, zváraný. Nádoba rozvádzača, plnená izolačným médiom, má byť vybavená pretlakovou membránou na odvedenie plynu pri pretlaku v nádobe. Membrána má byť umiestnená tak, aby odvedený plyn pri pretlaku pri vnútro-oblúkovom skrate nevystúpil na stranu obsluhy, ale smerom dole pričom zadná stena musí byť uzatvorená.
	Plynová nádoba sa plní izolačným médiom cez ventil alebo cez stlačiteľné plniace hrdlo. Plnenie musí byť realizovateľné zo strany obsluhy.
5.3.10.	Každé pole rozvádzača je vybavené kapacitným deličom napätia na fázovanie bez nutnosti prístupu ku káblom a trojfázovým integrovaným indikátorom prítomnosti napätia vo všetkých fázach a poliach rozvádzača. Indikátor napätia nesmie vyžadovať cudzí zdroj energie. Prevádzkové napätie kapacitného deliča má byť v rozsahu 10kV – 25 kV. Prítomnosť spätného napätia je v poliach Prívod/Vývod signalizovaná aj pomocnými kontaktmi z indikátora prítomnosti napätia do binárneho vstupu ochrany Prívodu/Vývodu. Tento pomocný kontakt je napájaný 110 VDC.
5.3.11.	Ovládanie spínacích prvkov je manuálne a elektropohonmi z miesta, alebo diaľkovým ovládaním.
5.3.12.	Pohony vypínača, uzemňovača musia byť vybavené na uzamykanie cudzím zámkom.
5.3.13.	Miestna signalizácia stavov: vypínač / odpínač - zapnutý, vypnutý zemnič - zapnutý, vypnutý odpojovač - zapnutý, vypnutý
5.3.14.	Spínacie prvky sú vybavené pomocnými kontaktmi pre diaľkovú dvojbítoú signalizáciu zapnutého aj vypnutého stavu.
5.3.15.	Ručné pohony sú bezúdržbové a odolné voči korózii.
5.3.16.	Motorové pohony sú napájané jednosmerným napätím 110 V.
5.3.17.	Stupeň ochrany pre otvory na ovládacie páky na prednom plechu musí byť min. IP 2X podľa STN EN 60529.
5.3.18.	Obsluha pohonov je navrhnutá tak aby boli dodržané požiadavky podľa STN EN 60447.
5.3.19.	Kryt káblového priestoru zabezpečuje ochranu pred úrazom elektrickým prúdom. Je odolný voči vnútornému oblúku a bez priehľadových okien. Kryt je odnímateľný.
5.3.20.	Susediace polia rozvádzača sú v káblovom priestore oddelené deliacimi medzistienami.
5.3.21.	Možnosť vykonávať napäťové skúšky káblov bez ich odpojenia od rozvádzača, pričom prípojnice môžu byť pod prevádzkovým napätím.
5.3.22.	Súčasťou rozvádzača sú príchytky na uchytenie káblov v káblovom priestore rozvádzača.
5.3.23.	Pripojenie káblov musí byť realizované v jednej rovine rovnobežnej s čelnou stenou rozvádzača, s možnosťou použitia zvodičov prepätia.
5.3.24.	Do rozvádzača je možné pripojiť celoplastový kábel s prierezom do 240 mm <sup>2</sup> .

5.3.25.	Pripojenie káblov k rozvádzaču „T“ konektormi s tienením.
5.3.26.	Transformátor je do rozvádzača možné pripojiť celoplastovým káblom o priereze podľa výkonu transformátora, prípadne pomocou „T“ konektorov.
5.3.27.	Blokovacie podmienky musia zamedziť chybné manipulácii s odpojovačom a zemničom. V rámci blokácií musí byť zabezpečené: - blokovanie otvorenia krytu káblového priestoru pri zapnutom a neuzemnenom vývode - založenie krytu káblového priestoru len pri uzemnenom vývode, - zrušenie polohy UZEMNENÉ pri otvorenom kryte (pri meraní káblov).
5.3.28.	Každý prívod/vývod je vybavený PTP 300/1A, 5P20, 5-10VA pre ochranu a prstencovým PTP 100/1A, 5P20, 5-10VA pre zemnú ochranu. +PTP pre meranie Napätie pre napäťové ochranné funkcie je snímané PTN $22/\sqrt{3}$ // $0,1/\sqrt{3}$ / $0,1/3$ kV pripojeným na 22 kV prípojnicu. Snímače prúdu v poliach Prívod/Vývod 400/0,02 A budú namiesto PTP vtedy, keď Prívod/Vývod nebude mať ochranu.
5.3.29.	Spínacie a riadiace zariadenia a ich pohony musia byť vybavené štítkami podľa STN EN 62271-200 (35 4220) v slovenskom jazyku, obsahujúcimi nevyhnutné informácie, ako je názov alebo označenie výrobcu, rok výroby, typové označenie, výrobné číslo, menovité hodnoty podľa normy, atď.
5.3.30.	Poistky VN na vývode smer transformátor VLSP sa musia dať vymeniť za prevádzky v beznapäťovom stave a zapnutom uzemnení .

#### OCHRANY PRÍVODU/VÝVODU S VYPÍNAČOM

5.4.1.	Miestnosť ochrán, RIS a VISp. Temperovaná elektrickým konvertorom, ktorý je spúšťaný od kontaktu teplomera a kontaktu vlhkomera s nastaviteľnými rozsahmi. Samostatný rozvádzač ochrán uzatvorený, temperovaný od +5 do +30°C, v lete vetraný (temperovanie je z nezaisteného napájania), môže byť spoločný s RIS a rozvádzačom zaisteného napájania. Pri umiestnení ochrany v skrinke nad VN rozvádzačom klimatizačné podmienky ako pri samostatnom rozvádzači. Komponenty nainštalované v rozvádzači musia byť prístupné bez použitia rebríka. Označenie je podľa štandardu SSD. Svorky sú skrutkovacie podľa štandardu SSD.
5.4.2.	Digitálna ochrana s komunikáciou lokálnou pre parametrizáciu a konfiguráciu, komunikácia s RIS TS a diaľková komunikácia s pracoviskom ochranára.
5.4.3.	<u>Ochranné funkcie:</u> - napájacie napätie a napätie pre binárne vstupy 110 V DC - 4 prúdové vstupy 1 A - 4 napäťové vstupy 100 V, 50 Hz - BO potrebný počet minimálne 8 binárnych výstupov – kontaktov pre ovládanie 3 silových spínacích prvkov a ďalšiu signalizáciu - BI potrebný počet minimálne 18 binárnych vstupov na zavedenie poruchových a stavových signálov z 22 kV poľa. Počet BI musí byť dostatočný na zavedenie všetkých signálov z poľa a musí zostať rezerva min. 3 BI. - zobrazovací displej – minimálne štvorriadkový - pre zobrazenie meraných veličín, a prezeranie Menu ochrany - potrebný počet min. 6 signalizačných LED na čelnom paneli, alebo zobrazovací displej pre merané veličiny a signalizáciu vhodný do prostredia DOTS - ovládacie tlačidlá na čelnom paneli - dve nezávislé sady nastavenia - možnosť vnútornej konfigurácie jednotlivých funkcií, vypínacích logík binárnych vstupov a výstupov - tri stupne časovo nezávislej nesmerovej nadprúdovej ochrany - dva stupne časovo nezávislej nesmerovej zemnej ochrany

	<ul style="list-style-type: none"> <li>- dva stupne časovo nezávislej smerovej zemnej ochrany</li> <li>- signalizáciu nesymetrickej záťaže fáz</li> <li>- podpäťovú a nadpäťovú ochranu</li> <li>- minimálne dvojstupňovú reziduálnu nadpäťovú ochranu U<sub>0</sub></li> <li>- monitorovacie funkcie - záznamové s časovým záznamom udalostí, záznamom popudových a vypínacích hodnôt elektrických veličín, oscilografickým záznamom priebehu poruchy</li> <li>- ovládacie funkcie pre ovládanie silových prvkov</li> <li>- logické funkcie a hradlá pre vytvorenie jednoduchých logických schém</li> <li>- meracie funkcie P, Q, S, U, I, f</li> <li>- komunikačné rozhranie pre lokálnu komunikáciu – predný port</li> <li>- komunikačné rozhranie pre miestnu komunikáciu s RIS DOTS komunikačné rozhranie pre komunikáciu s pracoviskom ochranára</li> <li>- systém samokontroly a jej signalizácia</li> <li>- zapustená montáž alebo montáž na DIN lištu</li> <li>- skúšobná svorkovnica PHOENIX pre SSD</li> <li>- Komunikačný, konfiguračný a parametrizačný SW balík na lokálnu aj vzdialenú obsluhu terminálu.</li> <li>- V prípade zaústenia vzdušných vývodov: <ul style="list-style-type: none"> <li>- minimálne trojcyklovú automatiku OZ</li> <li>- dočasné blokovanie automatiky OZ počas pôsobenia</li> <li>- trvalé blokovanie automatiky OZ od trvale vypnutého vypínača</li> <li>- zapínanie/vypínanie/prepínanie automatiky OZ cez komunikáciu z CRIS a dispečingu.</li> </ul> </li> </ul>
5.4.4.	Možnosť diaľkového blokovania ochranných funkcií (je uvedený v databáze povelov).
5.4.5.	Možnosť lokálnej a diaľkovej parametrizácie ochrán z pracoviska ochranára (nastavovanie, konfigurácia).
5.4.6.	Možnosť lokálneho a diaľkového prezerania a transportu poruchových záznamov na pracovisko ochranára a ich následné vyhodnocovanie.
5.4.7.	Možnosť lokálneho a diaľkového prezerania a transportu meraných veličín na pracovisko ochranára.
5.4.8.	Komunikačný SW pre pracovisko ochranára.
5.4.9.	V rozvádzači ochrán namontovaných typizovaných skúšobných svorkovnicu PHEONIX so zapojením SSD na pripojenie testovacieho a skúšobného zariadenia ochrán bez nutnosti rozoberania drôtových prepojov.

#### DIAĽKOVÉ OVLÁDANIE, MERANIE A PRENOS ÚDAJOV

5.5.1.	Samostatný rozvádzač RIS uzatvorený, zateplený, temperovaný od +5 do +30°C, v lete vetraný (temperovanie je z nezaisteného napájania). Môže byť spoločný s ochranami a rozvádzačom zaisteného napájania. Komponenty nainštalované v rozvádzači musia byť prístupné bez použitia rebríka. Označenie podľa štandardu SSD. Svorky skrutkovacie podľa štandardu SSD.
5.5.2.	Telemechanizačné zariadenie RTU7MS ELVAC GPRS/LTE alebo RTU na pripojenie optickej siete (z dôvodu komunikačnej kompatibility s komunikačným centrom SSD) ako súčasť riadiaceho systému TS musí umožňovať lokálnu a diaľkovú parametrizáciu a konfiguráciu diaľkový prístup pre servisné pracovisko Telemechaniky.
5.5.3.	<u>Popis funkčnosti telemechanizačného zariadenia. RTU7MS bude disponovať:</u> <b>Zdrojová karta:</b> <ul style="list-style-type: none"> <li>- napájanie zo zdroja zaisteného napájania napätím 110 – 220VDC</li> </ul> <b>Komunikačná (procesorová) karta:</b> <ul style="list-style-type: none"> <li>- kompaktný modem s telemechanizačným zariadením</li> <li>- schopnosť komunikovať s digitálnymi ochranami a zároveň na CRIS dispečingu</li> </ul>

	<p>SSD prostredníctvom GPRS modemu v zmysle <b>Prílohy č. 3/4</b></p> <ul style="list-style-type: none"> <li>- možné komunikačné protokoly pre komunikáciu z CRIS mimo sietí GSM <ul style="list-style-type: none"> <li>IEC 60870-5-101</li> <li>IEC 60870-5-104</li> </ul> </li> <li>- možné rozhrania <ul style="list-style-type: none"> <li>RS485</li> <li>RS232</li> <li>RJ45</li> <li>Opto-konektory</li> </ul> </li> </ul> <p><b>Karty binárnych vstupov/výstupov</b></p> <p>Binárne vstupy: úroveň napätia binárnych vstupov 110 – 220VDC rýchlosť vzorkovania 10ms</p> <p>Binárne výstupy: reléové galvanicky oddelené schopné spínať napätia 110-220VDC</p> <p><b>Karta merania:</b> Analogové vstupy: podľa PTP alebo snímačov presnosť meraní: 16 bitové merania</p> <p>Časová synchronizácia: protokolom prostredníctvom komunikácie s CRIS dispečingu SSFD presnosť min. <math>\pm 100</math> ms</p> <p>Spôsob montáže: telemechanika osadená v samostatnom šasi s možnosťou výmeny kariet podľa prevádzkových potrieb počas životnosti zariadenia, predná montáž na panel alebo DIN</p>																																																
5.5.4.	<p>Technológia spínacej stanice je pripravená poskytnúť nasledovné dáta pre diaľkový prenos údajov (presne sa upraví na konkrétny rozvádzač):</p> <table style="width: 100%; border-collapse: collapse;"> <thead> <tr> <th style="text-align: left;">Meno</th> <th style="text-align: right;">101 typ</th> </tr> </thead> <tbody> <tr> <td colspan="2"><b>Signály:</b></td> </tr> <tr> <td>- vypínač vypnutý.....</td> <td style="text-align: right;">31</td> </tr> <tr> <td>- vypínač zapnutý</td> <td></td> </tr> <tr> <td>- odpínač vypnutý.....</td> <td style="text-align: right;">31</td> </tr> <tr> <td>- odpínač zapnutý</td> <td></td> </tr> <tr> <td>- zemnič vypnutý .....</td> <td style="text-align: right;">31</td> </tr> <tr> <td>- zemnič zapnutý</td> <td></td> </tr> <tr> <td>- odpojovač vypnutý (ak ho obsahuje vn zariadenie)</td> <td></td> </tr> <tr> <td>- odpojovač zapnutý (ak ho obsahuje vn zariadenie)</td> <td></td> </tr> <tr> <td>- prítomnosť napätia na prívide/vývode .....</td> <td style="text-align: right;">30</td> </tr> <tr> <td>- poistka transformátora .....</td> <td style="text-align: right;">30</td> </tr> <tr> <td>- miestne ovládanie .....</td> <td style="text-align: right;">30</td> </tr> <tr> <td>- otvorené dvere.....</td> <td style="text-align: right;">30</td> </tr> <tr> <td>- pružina vypínača.....</td> <td style="text-align: right;">30</td> </tr> <tr> <td>- pokles SF6.....</td> <td style="text-align: right;">30</td> </tr> <tr> <td>- strata SF6.....</td> <td style="text-align: right;">30</td> </tr> <tr> <td>- istič pohonu .....</td> <td style="text-align: right;">30</td> </tr> <tr> <td>- istič ovládania poľa.....</td> <td style="text-align: right;">30</td> </tr> <tr> <td>- istič ochrany .....</td> <td style="text-align: right;">30</td> </tr> <tr> <td>- istič sig. nap. ....</td> <td style="text-align: right;">30</td> </tr> <tr> <td>- zasunutie kľuky ovládania (ak to VN rozvádzač umožňuje) .....</td> <td style="text-align: right;">30</td> </tr> <tr> <td>- bat. zdroj – sumárna porucha .....</td> <td style="text-align: right;">30</td> </tr> <tr> <td>- bat. zdroj – strata 230V/50Hz .....</td> <td style="text-align: right;">30</td> </tr> </tbody> </table>	Meno	101 typ	<b>Signály:</b>		- vypínač vypnutý.....	31	- vypínač zapnutý		- odpínač vypnutý.....	31	- odpínač zapnutý		- zemnič vypnutý .....	31	- zemnič zapnutý		- odpojovač vypnutý (ak ho obsahuje vn zariadenie)		- odpojovač zapnutý (ak ho obsahuje vn zariadenie)		- prítomnosť napätia na prívide/vývode .....	30	- poistka transformátora .....	30	- miestne ovládanie .....	30	- otvorené dvere.....	30	- pružina vypínača.....	30	- pokles SF6.....	30	- strata SF6.....	30	- istič pohonu .....	30	- istič ovládania poľa.....	30	- istič ochrany .....	30	- istič sig. nap. ....	30	- zasunutie kľuky ovládania (ak to VN rozvádzač umožňuje) .....	30	- bat. zdroj – sumárna porucha .....	30	- bat. zdroj – strata 230V/50Hz .....	30
Meno	101 typ																																																
<b>Signály:</b>																																																	
- vypínač vypnutý.....	31																																																
- vypínač zapnutý																																																	
- odpínač vypnutý.....	31																																																
- odpínač zapnutý																																																	
- zemnič vypnutý .....	31																																																
- zemnič zapnutý																																																	
- odpojovač vypnutý (ak ho obsahuje vn zariadenie)																																																	
- odpojovač zapnutý (ak ho obsahuje vn zariadenie)																																																	
- prítomnosť napätia na prívide/vývode .....	30																																																
- poistka transformátora .....	30																																																
- miestne ovládanie .....	30																																																
- otvorené dvere.....	30																																																
- pružina vypínača.....	30																																																
- pokles SF6.....	30																																																
- strata SF6.....	30																																																
- istič pohonu .....	30																																																
- istič ovládania poľa.....	30																																																
- istič ochrany .....	30																																																
- istič sig. nap. ....	30																																																
- zasunutie kľuky ovládania (ak to VN rozvádzač umožňuje) .....	30																																																
- bat. zdroj – sumárna porucha .....	30																																																
- bat. zdroj – strata 230V/50Hz .....	30																																																

	<ul style="list-style-type: none"> <li>- bat. zdroj – prepätie ..... 30</li> <li>- bat. zdroj – podpätie ..... 30</li> <li>- bat. zdroj – zem ..... 30</li> <li>- generálne pôsobenie ochrany ..... 30</li> <li>- nadprúdová popud ..... 30</li> <li>- nadprúdová vypnutie ..... 30</li> <li>- skratová vypnutie ..... 30</li> <li>- nadprúdová zemná popud ..... 30</li> <li>- nadprúdová zemná 1 st. (dočasovanie) ..... 30</li> <li>- nadprúdová zemná 2.st. (vypnutie) ..... 30</li> <li>- vnútorná porucha ochrany ..... 30</li> <li>- porucha vypínacieho obvodu ..... 30</li> <li>- pôsobenie OZ ..... 30</li> <li>- bez OZ ..... 30</li> <li>- pomalý OZ ..... 30</li> <li>- rýchly OZ ..... 30</li> <li>- p + r OZ ..... 30</li> <li>- blokovanie ochrany ..... 30</li> </ul> <p>NN signalizácia:</p> <ul style="list-style-type: none"> <li>- stav VYP / ZAP hlavného ističa ..... 30</li> <li>- prítomnosť napätia na NN vývode z transformátora ..... 30</li> <li>- prítomnosť napätia na NN zberni ..... 30</li> <li>- prítomnosť napätia na jednotlivých vývodoch NN ..... 30</li> </ul> <p>Povely:</p> <ul style="list-style-type: none"> <li>- vypnutie: vypínač, odpínač, zemnič ..... 46</li> <li>- zapnutie: vypínač, odpínač, zemnič</li> <li>- OZ vyp ..... 45</li> <li>- OZ rýchly zap ..... 45</li> <li>- OZ pomaly zap ..... 45</li> <li>- OZ rýchly + pomaly zap ..... 45</li> <li>- blokovanie ochrany ..... 45</li> </ul> <p>Meranie:</p> <ul style="list-style-type: none"> <li>- prúd L2 prívod, vývod ..... 36</li> </ul> <p>Splnenie podmienok na DO, ktoré sú definované v prílohe č.3 sa budú preverovať postupmi uvedenými v prílohe č. 4.</p>
--	--

### ZAISTENÉ NAPÁJANIE

<b>5.6.1.</b>	Samostatný rozvádzač (môže byť aj spoločný s telemechanikou a ochranami) zaisteného napájania je uzatvorený, zateplený, temperovaný od +5 do +30°C (v lete vetraný). Komponenty nainštalované v rozvádzači musia byť prístupné bez použitia rebríka. Označenie podľa štandardu SSD. Svorky skrutkovacie podľa typizácie SSD.
<b>5.6.2.</b>	Hlavný prívod pre rozvádzač zaisteného napájania je z NN rozvádzača - istenie a odpínanie poistkovým lištovým odpínačom 25 A.
<b>5.6.3.</b>	V prípade dvoch prívodov 230 V, 50 Hz kde je druhý prívod vyhotovený obdobne ako v bode 6.6.2. Automatický zások prívodov bude vyhotovený v rozvádzači zaisteného napájania. Tento automatický zások je iba pre rozvádzač zaisteného napájania RT techniky. Funkcie zásoku: 2 vstupy nezaistenej siete s meraním parametrov oboch vstupných sietí (U,f) a výstupu z prepínača (U,I,f) možnosť pripojiť vstupný prepínač siete do monitorovacieho systému a merať tak obidve vstupné siete

	<p>história udalostí prepínača vstupných sietí  mikroprocesorové riadenie prepínača vstupných sietí  možnosť nastavenia MASTER / SLAVE siete  prepäťová ochrana triedy B+C  servisná zásuvka  svetelná signalizácia prítomnosti napätia  mechanický BY-PASS</p>
<b>5.6.4.</b>	Záložné napájanie 110V DC musí byť dimenzované na min. 8 hod. prevádzky diaľkového ovládania, RIS a ochrán TS po strate striedavého napájacieho napätia 230V, 50Hz a počas tejto doby musí umožniť min. 10 cyklov zap/vyp s ktorýmkoľvek zo spínacích prvkov VN rozvádzača.
<b>5.6.5.</b>	<p><u>Požiadavky na batérie:</u>  Doba životnosti batérií min. 5 rokov.  Kapacita batérií v zmysle požiadavky na zaistené napájanie.  Hermeticky uzavretá, stavaná na prostredie a teploty kde bude inštalovaná.  Monitoring batérií:  komplexný modulárny dohľadový systém stavu akumulátorov  riadenie - procesorová riadiaca jednotka  monitorovanie každého článku batérie  distribúované meranie článkov / blokov  textový LCD displej  plne programovateľný proces merania  galvanické oddelenie merania  komunikácia cez sériové rozhranie RS232/485/422  zabudovanie do 19" skrine  monitoring a signalizácia hlbokého vybitia akumulátorov, resp. jednotlivých článkov / blokov batériových sád  monitoring a signalizácia rozváženia napätí článkov / blokov  monitoring a signalizácia nadmerných vybíjacích, resp. nabíjacích prúdov batériových sád  monitoring a signalizácia odchýlky teploty akumulátorov od stanovenej hodnoty  batériový monitorovací systém musí byť schopný plne autonómnej činnosti  napájanie batériového monitoringu priamo z batérií  hlásenie alarmu – akusticky, opticky, bezpotenciálové kontakty alarmových relé  ovládanie - cez klávesy z predného panela systému a diaľkovo cez sériové rozhranie RS 232/RS 485/422 prostredníctvom PC.  licencia pre monitoring systému do existujúceho monitorovacieho programu  softvérová podpora – softvér určený pre monitoring batérií v jestvujúcom monitorovacom systéme  možnosť prestavovať technické parametre na diaľku prostredníctvom monitorovacieho programu  úplný diaľkový monitoring do systému InSight</p>
<b>5.6.6.</b>	<p><u>Požiadavky na Zdroj DC a usmerňovač.</u>  Inteligentné dobíjanie batérií (pravidelné testovanie kapacity batérií) s monitoringom obsahuje:  power Factor Corrector vstupnej siete  procesorové riadenie na báze DSP  jednoduchá obsluha  nabíjanie a udržiavanie optimálneho napätia akumulátorov  nabíjacie charakteristiky U, IU, IUU  odolnosť voči skratu  akustická a optická signalizácia  ochrana voči prepólovaniu batérie a prepätiu  signalizácia ochrany voči hlbokému vybitiu batérie</p>

	<p>strážič izolačného stavu          signalizácia poruchových stavov          komunikácia s nadradeným PC          licencia pre monitoring systému do existujúceho monitorovacieho programu          možnosť prestavovať technické parametre na diaľku prostredníctvom monitorovacieho programu          minimálne 3 programovo nastaviteľné alarmové relé          meranie teploty v skrini batérií a kompenzácia U s okolitou teplotou          monitoring všetkých zariadení a dôležitých prvkov obvodu dvoma monitorovacími systémami: 1. monitorovací systém InSight          licencia pre monitoring systému do existujúceho monitorovacieho programu          2. monitorovací systém (systém zákazníka RIS), ktorý využíva vyvedené binárne stavy zariadení a dôležitých sieťových prvkov cez signálne svorky.</p>
5.6.7.	<p><u>Poruchová signalizácia</u>          Zoznam binárnych signálov do RIS:          všeobecná porucha zdroja          porucha prepínača sietí          nízke napätie batérie          výpadok vstupnej siete          prepätie na batérii          zemné spojenie 110V DC</p> <p>Zoznam signálov do monitorovacieho systému Globmon:          všeobecná porucha zdroja          porucha prepínača sietí          nízke napätie batérie          prepätie na batérii          stavy ističov          strata napätia 110Vdc          zemné spojenie --110Vdc          zemné spojenie +110Vdc          HBN – porucha</p>
5.6.8.	<p><u>Požiadavky na SW:</u>          - komunikačný, konfiguračný a parametrizačný SW balík          - aktuálny SW a FW dodaný spolu s dokumentáciou na prenosnom médiu</p>

#### ZARIADENIA NA PRÁCU S PLYNMÍ:

5.7.1.	<p>Pod zariadeniami na prácu s plynmi (izolačným médiom) sa rozumejú technické prostriedky (zariadenia, nástroje) na zabezpečenie:</p> <ul style="list-style-type: none"> <li>• diagnostiky (analýza, detekcia),</li> <li>• manipulácie a zhodotenia (plnenie, recyklácia resp. regenerácia, uskladnenie),</li> <li>• monitoringu.</li> </ul>
--------	---

#### POŽADOVANÁ DOKUMENTÁCIA

	Požiadavka SSD
5.8.1.	Dokumentáciu k VN rozvádzaču - katalógové listy, technické parametre, fotografie.
5.8.2.	Návody na prevádzku, údržbu a montáž.

5.8.3.	Typ fázovacieho zariadenia a návod na obsluhu fázovacieho zariadenia.
5.8.4.	Návody na obsluhu, prevádzku, údržbu a prípadnú montáž zariadení na prácu s plynmi.
5.8.5.	Postup ovládania spínacích prvkov pre káblový prívod/vývod, vývod na transformátor, alebo uzemnenie.
5.8.6.	Spôsob uvoľnenia tlaku izolačného média.
5.8.7.	Akým spôsobom je možné z manometra odčítať menovitý - prevádzkový tlak plynu a kritický - pri ktorom už nie je dovolené s rozvádzačom manipulovať.
5.8.8.	Max. hodnoty jednosmerného a striedavého skúšobného napätia káblov v rozvádzači pod napätím bez ich odpojenia od rozvádzača.
5.8.9.	Používaný typ indikátorov prítomnosti napätia vo všetkých fázach.
5.8.10.	Výkres s uvedenou výškou rozvádzača bez podstavca a s podstavcom, resp. bez káblového priestoru a s káblovým priestorom.
5.8.11.	Výkresová dokumentácia skutkového stavu v predpísanom štandarde SSD (TS, výkresy, jednopólová schéma vn a nn, výkresy ochrán, RIS a zaisteného napájania).
5.8.12.	Jednopólová schéma je súčasťou vybavenia spínacej stanice.
5.8.13.	Komunikačný, konfiguračný a parametrizačný SW balík dodaný spolu s dokumentáciou na prenosnom médiu.
5.8.14.	Krajinu pôvodu predmetu obstarávania - doložiť názov výrobcu a miesto výroby.

#### POŽADOVANÉ SKÚŠKY, CERTIFIKÁTY A PROTOKOLY:

5.9.1.	Vyhlasenia o zhode v zmysle Zákona č. 56/2018 Z. z..
5.9.2.	Vyhlasenie, že výrobky a materiály neobsahujú látky, ktorých uvedenie na trh je zakázané alebo obmedzené (podľa nariadenia REACH).
5.9.3.	Certifikát systému riadenia kvality výrobcu podľa ISO 9001.
5.9.4.	Protokoly o prevedených typových skúškach podľa STN EN 62271-200 od akreditovanej európskej skúšobne – požadujú sa kompletne protokoly. Strany popisujúce predmet skúšky a strany s výsledkom skúšky požadujeme preložené do slovenského, príp. českého jazyka, ostatné strany môžu byť v pôvodnom znení.
5.9.5.	Protokol o skúške odolnosti krytu káblového priestoru rozvádzača voči vnútornému elektrickému oblúku podľa STN EN 62271-200 príloha AA.
5.9.6.	Protokoly o výsledku kusových skúšok budú priložené k dodávke zariadenia.
5.9.7.	V prípade fakturačného merania na VN strane - overovacie protokoly ku PTP a PTN predložené pri dodávke zariadenia.

**ČASŤ - NN ROZVÁDZAČ (PRE ELEKTRICKÚ INŠTALÁCIU V RÁMCI SPÍNACEJ STANICE)****TECHNICKÉ POŽIADAVKY**

6.1.1.	Menovité napätie:	<b>400/230 V</b>
6.1.2.	Maximálne napätie:	<b>440/250 V</b>
6.1.3.	Napäťová sústava NN:	<b>TN-S</b>
6.1.4.	Menovitá frekvencia:	<b>50 Hz</b>
6.1.5.	Počet fáz:	<b>1f (**opcia 3f)</b>
6.1.6.	Rozvádzač je umiestnený v plastovej skrinke na vnútornej strane kiosku. Slúži na napájanie elektroinštalovaných rozvodov v rámci spínacej stanice na napäťovej úrovni 400/230 V, prípadne technológie ak si to vyžaduje.	
6.1.7.	Je napájaný samostatným prívodom zo samostatného transformátora vlastnej spotreby ( z poľa vlastnej spotreby VN rozvádzača )	

**POŽADOVANÁ DOKUMENTÁCIA:**

<b>Požiadavka SSD</b>	
6.2.1.	Dokumentáciu k NN rozvádzaču a použitým prvkom - katalógové listy, technické parametre, fotografie.
6.2.2.	Návody na údržbu a montáž.
6.2.3.	Výkresová dokumentácia skutkového stavu v predpísanom štandarde SSD (výkresy, jedнопólová schéma NN).
6.2.4.	Jedнопólová schéma je súčasťou vybavenia spínacej stanice.

**POŽADOVANÉ SKÚŠKY, CERTIFIKÁTY A PROTOKOLY:**

6.3.1.	Vyhlásenia o zhode v zmysle Zákona č. 56/2018 Z. z..
6.3.2.	Vyhlásenie, že výrobky a materiály neobsahujú látky, ktorých uvedenie na trh je zakázané alebo obmedzené (podľa nariadenia REACH).
6.3.3.	Certifikát systému riadenia kvality výrobcu podľa ISO 9001.
6.3.4.	Protokoly o prevedených typových skúškach podľa STN EN 61439-5 (resp. STN EN 61439-1, STN 61439-2) od akreditovanej európskej skúšobne – požadujú sa kompletne protokoly. Strany popisujúce predmet skúšky a strany s výsledkom skúšky požadujeme preložené do slovenského, príp. českého jazyka, ostatné strany môžu byť v pôvodnom znení.
6.3.5.	Protokoly o výsledku kusových skúšok budú priložené k dodávke zariadenia.

Splnenie technických podmienok požadujeme vypracovať a doložiť v poradí v akom sú uvedené.

**ČASŤ OPTICKÝ ROZVÁDZAČ****TECHNICKÉ POŽIADAVKY**

7.1.1.	Optický rozvádzač je umiestnený v samostatnom priestore, oddelenom od ostatných častí spínacej stanice tak, aby obsluhu a práce na optickom rozvádzači mohli vykonávať osoby bez elektrotechnickej kvalifikácie.
7.1.2.	Priestor pre optický rozvádzač má samostatné vstupné dvere z vonkajšej stany spínacej stanice.
7.1.3.	Optický rozvádzač je umiestnený v štandardizovanom racku.
7.1.4.	Rozmery 600 x 600 x 1800 mm (š x h x v).

**POŽADOVANÁ DOKUMENTÁCIA:**

	<b>Požiadavka SSD</b>
7.2.1.	Dokumentáciu k optickému rozvádzaču a použitým prvkom - katalógové listy, technické parametre, fotografie.
7.2.2.	Návody na údržbu a montáž.
7.2.3.	Výkresová dokumentácia skutkového stavu v predpísanom štandarde SSD (výkresy, jednopólová schéma NN).
7.2.4.	Jednopólová schéma je súčasťou vybavenia spínacej stanice.

**POŽADOVANÉ SKÚŠKY, CERTIFIKÁTY A PROTOKOLY:**

7.3.1.	Vyhlásenia o zhode v zmysle Zákona č. 56/2018 Z. z..
7.3.2.	Vyhlásenie, že výrobky a materiály neobsahujú látky, ktorých uvedenie na trh je zakázané alebo obmedzené (podľa nariadenia REACH).
7.3.3.	Certifikát systému riadenia kvality výrobcu podľa ISO 9001.

**5. DODÁVKA, DOPRAVA A SKLADOVANIE**

Kioskové spínacie stanice s vnútorným ovládaním a diaľkovým riadením musia byť počas prepravy zabezpečené tak, aby nedošlo k ich poškodeniu. Súčasťou balenia musí byť návod na montáž v slovenskom, prípadne v českom jazyku, podmienky dodávky, balenia a skladovania v slovenskom prípadne českom jazyku. Dodávku zabezpečí dodávateľ bežnými dopravnými prostriedkami.

V cene kioskovej spínacej stanice je zahrnuté:

- Doprava a uloženie kioskovej spínacej stanice na miesto stavby – v rámci pôsobnosti SSD, a.s.

- Asistencia a odborný dozor pri uvedení kioskovej spínacej stanice do prevádzky, prebratie záruky za správnu inštaláciu a pripojenie, vrátane pripojenia na uzemnenie. Vypracovanie odbornej prehliadky a odbornej skúšky na predmet dodávky.

V zmysle STN EN 62271-202 majú byť návody na prepravu a skladovanie kioskovej spínacej stanice odovzdané v primeranom čase pred dodaním spínacej stanice.

Návody na montáž, prevádzku a údržbu kioskovej spínacej stanice (inštalovanej VN a NN technológie) musia byť odovzdané najneskôr v čase dodávky spínacej stanice.

## **6. POŽIADAVKA NA DODANIE VZORIEK Z POŽADOVANÉHO ROZSAHU PRVKOV**

Kompletná technická dokumentácia, osvedčenia, vyhlásenia a protokoly k typovým skúškam v zmysle tohto technického štandardu (body 4.11., 4.12., 5.7., 5.8., 6.2., 6.3., 7.2., 7.3.,)

## **7. POŽIADAVKY NA LEGISLATÍVNU ČASŤ SÚŤAŽNÝCH PODMIENOK**

V prípade uzatvorenia zmluvy pre daný distribučný prvok pre obstarávateľa musí dodávateľ preukázať splnenie podmienok úspešným absolvovaním výberových skúšok – preberacieho konania. V opačnom prípade má obstarávateľ právo od zmluvy odstúpiť. Následné preberanie tovaru zhotoveného pre obstarávateľa je potom závislé od výsledku týchto skúšok. Zástupcovia obstarávateľa sú oprávnení zúčastniť sa výberových skúšok v skúšobni výrobcu v počte max. 4 osoby. Prípadné náklady spojené s absolvovaním výberových skúšok (cestovné náklady a náklady na ubytovanie si hradí obstarávateľ) budú zahrnuté v cene dodávky tovaru.

Obstarávateľ si vyhradzuje právo preskúšať, poprípade nechať preskúšať v zmysle platných noriem dodržanie predpisov, noriem a smerníc, ako aj požiadaviek podľa daného technického štandardu, vrátane vyžadovanej typovej a kusovej skúšky v nezávislej akreditovanej skúšobni. Následné preberanie tovaru zhotoveného pre obstarávateľa je potom závislé od výsledku týchto skúšok.

## **8. PRÍLOHY K TECHNICKÝM ŠTANDARDOM**

Príloha č. 1 – Aplikačná tabuľka.

Príloha č. 2 – Schémy VN rozvádzačov

Príloha č. 3 – Predpis pre implementáciu systémov zabezpečujúcich prenos procesných dát prostredníctvom sietí GSM v skupine SSE

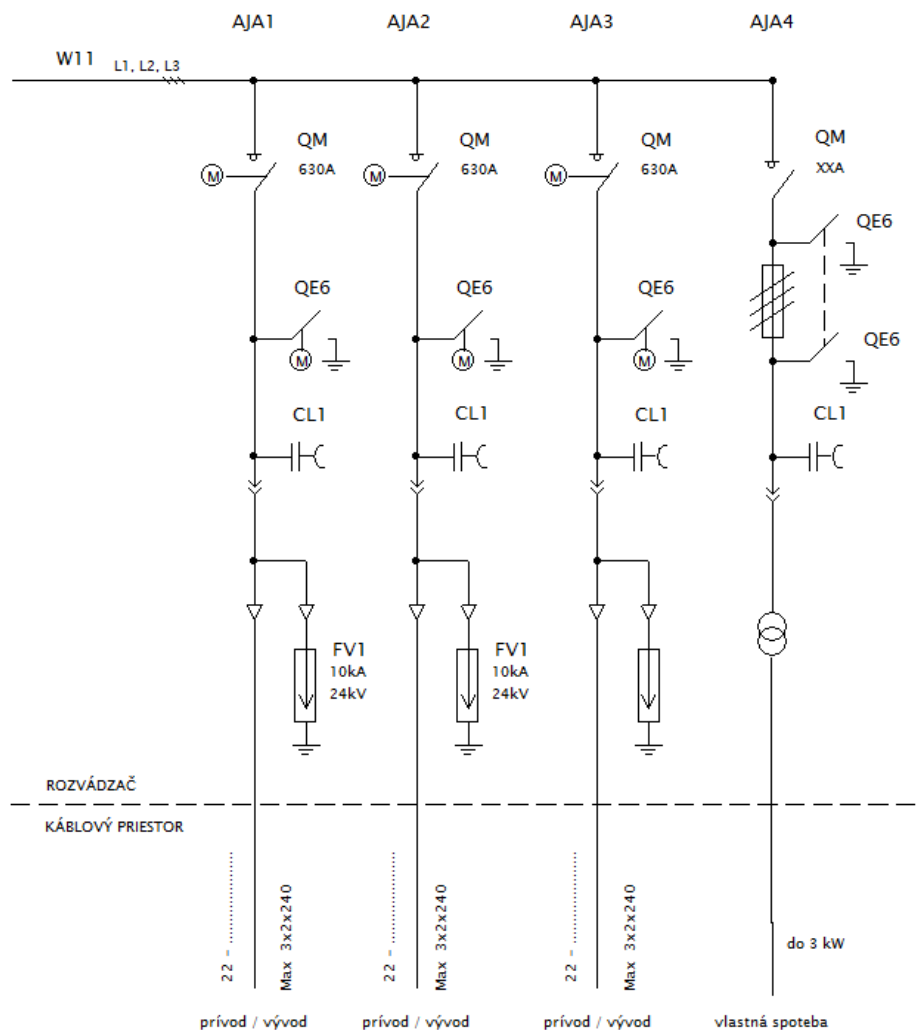
Príloha č. 4 – Opis predmetu obstarávania - časť C3: Postupy pre akceptačné testy ochrán a komunikačnej jednotky kioskových trafostaníc, zabezpečujúcej prenos procesných dát prostredníctvom sietí GSM v SSE, a.s.

## Príloha č. 1 – Aplikačná tabuľka.

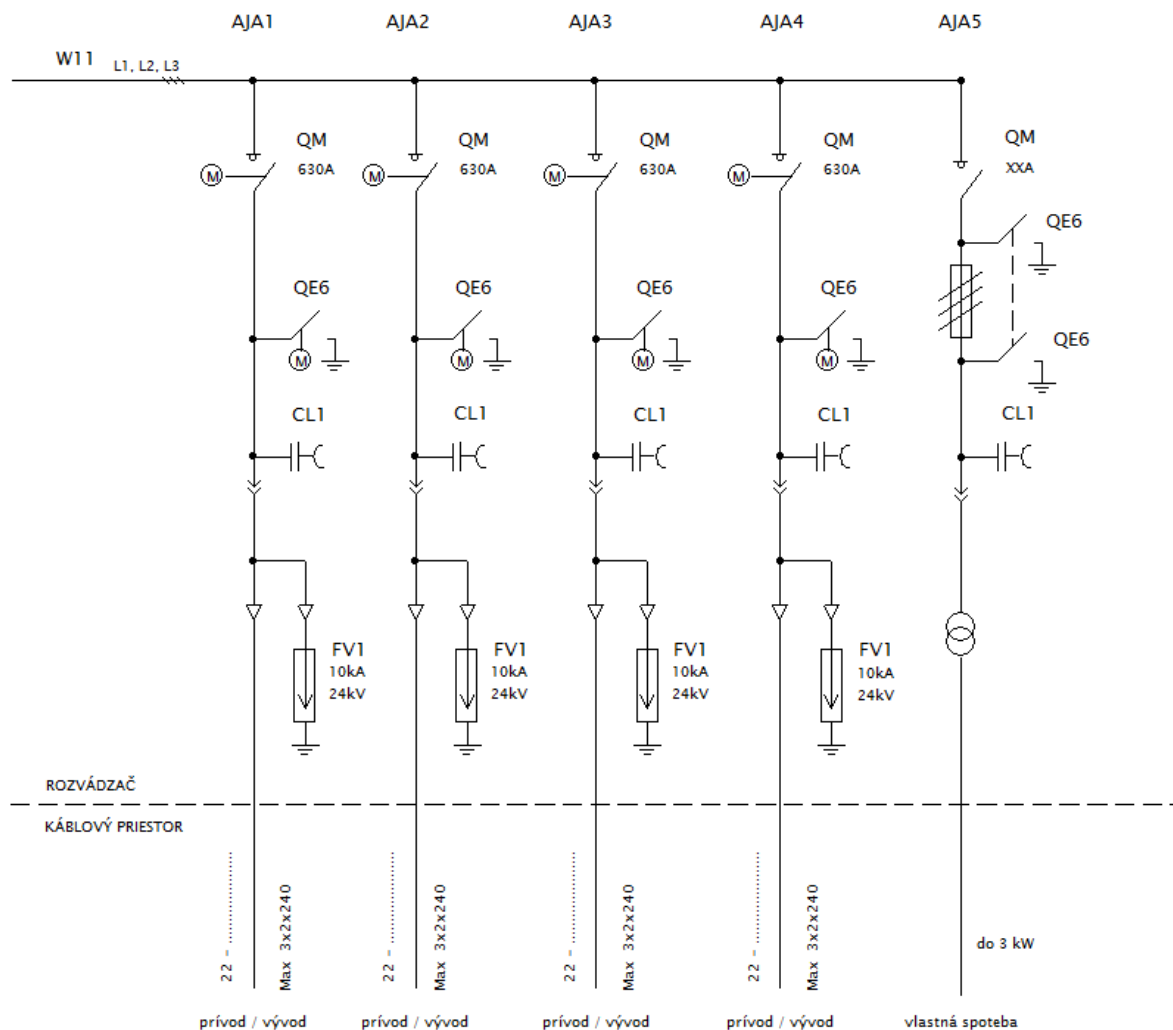
Konfigurácia VN rozvádzača Počet prívodov / vývodov	Kiosková spínacia stanica
3 x dopínač + 1 x pole vlsp	
4 x dopínač + 1 x pole vlsp	
5 x odpínač + 1 x pole vlastná spotreba spínacej stanice+1 x pole pozdĺžneho vypínača	

Konfigurácia VN rozvádzača Počet prívodov / vývodov	Technológia spínacej stanice (bez betónového skeletu)
3 x dopínač + 1 x pole vlsp	
4 x dopínač + 1 x pole vlsp	
5 x odpínač + 1 x pole vlastná spotreba spínacej stanice+1 x pole pozdĺžneho vypínača	

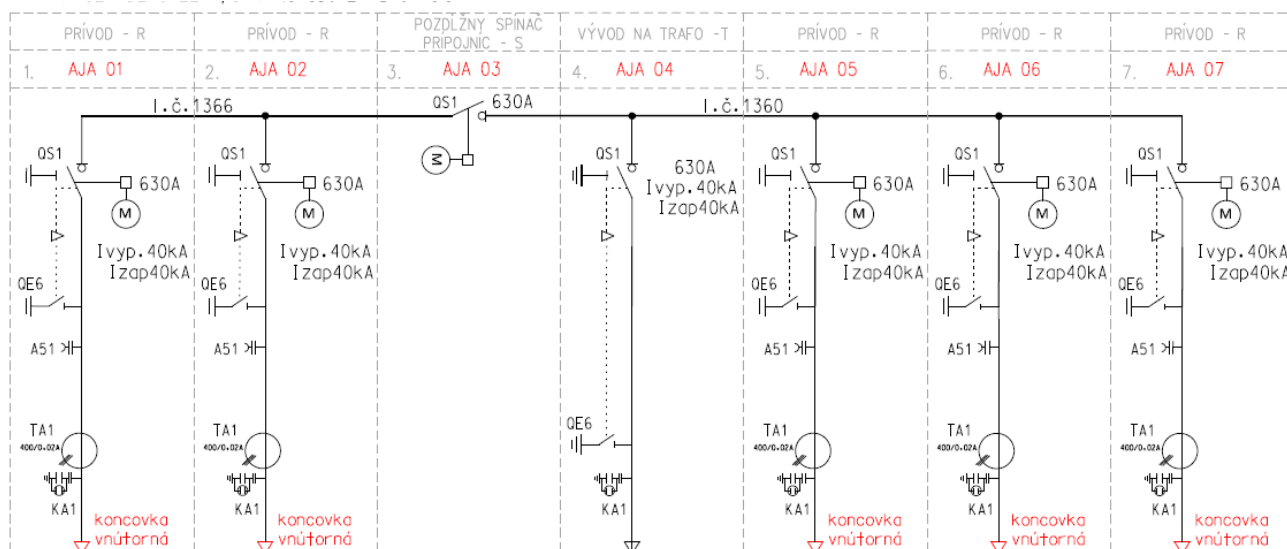
Príloha č. 2 – Schémy VN rozvádzačov



Podskupiny A1 a B1



Podskupiny A2 a B2



Podskupiny A3 a B3

**Konkrétna konfigurácia zapojenia VN rozvádzača bude zadaná pri objednávke trafostanice.**